
ITRP 1984

1750.00/8 i

Istruzioni tecniche per la costruzione dei rifugi obbligatori



DIPARTIMENTO FEDERALE DI GIUSTIZIA E POLIZIA
UFFICIO FEDERALE DELLA PROTEZIONE CIVILE

Istruzioni tecniche per la costruzione dei rifugi obbligatori

(del 1. febbraio 1984)

L'Ufficio federale della protezione civile, visto l'articolo 20 capoverso 2 della legge federale del 4 ottobre 1963¹⁾ sull'edilizia di protezione civile come pure l'ordinanza del Consiglio federale dell'11 agosto 1976²⁾ concernente il campo e il grado di protezione delle costruzioni di protezione civile, emana le seguenti

Istruzioni

Art. 1

Le Istruzioni tecniche del 1° febbraio 1984 per la costruzione dei rifugi obbligatori, presentate qui di seguito, entrano in vigore il 1° settembre 1985.

Alla stessa data sono abrogate tutte le prescrizioni, istruzioni e direttive ad esse contrarie, segnatamente:

- a) ITRP 1966, Istruzioni tecniche per la costruzione dei rifugi privati, del 15 novembre 1966³⁾.
- b) Circolare n. 230 dell'Ufficio federale della protezione civile concernente le Istruzioni tecniche per la costruzione dei rifugi privati
 - dimensioni minime dei rifugi
 - prese d'aria e uscite di soccorso
 - serbatoi di combustibili entro l'area dell'edificio
 - reti d'armaturadell'8 dicembre 1971 con le istruzioni dell'Ufficio federale della protezione civile che modificano le Istruzioni tecniche per la costruzione dei rifugi privati, dell'11 novembre 1971⁴⁾.
- c) Circolare n. 7/76 dell'Ufficio federale della protezione civile concernente il Commento all'applicazione delle Istruzioni tecniche per la costruzione dei rifugi privati, del 22 ottobre 1976⁵⁾.

Art. 2

A partire dal 1° settembre 1985 potranno essere allestiti solo progetti che siano conformi alle Istruzioni tecniche del 1° febbraio 1984 per la costruzione dei rifugi obbligatori.

I progetti che sono già stati approvati in base alle prescrizioni sin qui in vigore, possono essere eseguiti, a condizione che la costruzione sia iniziata prima del 1° gennaio 1987. Se la costruzione ha inizio più tardi, i progetti dovranno essere adeguati alle Istruzioni tecniche del 1° febbraio 1984 per la costruzione dei rifugi obbligatori.

Art. 3

I seguenti tipi di rifugi vanno eseguiti secondo le Istruzioni tecniche del 1° febbraio 1984 per la costruzione dei rifugi obbligatori:

- Rifugi obbligatori in edifici privati.
- Rifugi obbligatori in edifici pubblici ad eccezione dei rifugi in istituti ospedalieri e case per anziani con più di 30 posti abitabili protetti.
- Rifugi pubblici in edifici pubblici e privati ad eccezione dei rifugi in autorimesse sotterranee.

Art. 4

In applicazione dell'articolo 9, capoverso 2 dell'ordinanza del 27 novembre 1978⁶⁾ sull'edilizia di protezione civile e dell'articolo 24, capoverso 2 dell'ordinanza sulla protezione civile negli stabilimenti federali e nelle imprese di trasporto concessionarie, del 22 ottobre 1965⁷⁾, l'Ufficio federale della protezione civile delega ai cantoni risp. agli uffici di cui all'articolo 24, capoverso 2 dell'ordinanza sulla protezione civile negli stabilimenti federali e nelle imprese di trasporto concessionarie, le sue competenze per l'approvazione dei progetti secondo il suindicato articolo 3.

Ufficio federale
della protezione civile,
Berna

Il direttore:

Hans Mumenthaler

¹⁾ RS 520.2; FIPC 29 28
²⁾ RS 520.23; FIPC 24 24
³⁾ FIPC 5 25
⁴⁾ FIPC 16 52
⁵⁾ FIPC 25 30
⁶⁾ FIPC 31 43
⁷⁾ RS 521.1; FIPC 3 19

Prefazione

La prima edizione delle ITRP uscì oltre 15 anni or sono. Né in Svizzera né all'estero esistevano a quell'epoca istruzioni tecniche per l'attuazione di rifugi che tenessero efficacemente conto anche della protezione contro gli effetti delle armi nucleari. Si rileva quindi con piacere che queste del tutto nuove istruzioni tecniche siano state accettate e utilizzate, con poche difficoltà iniziali, dalla maggioranza degli utenti. Durante questo periodo vennero realizzati in Svizzera, conformemente a queste istruzioni, oltre 150 000 rifugi singoli di cui alcuni con pochi, altri fino a diverse centinaia di posti protetti. Questi rifugi per la popolazione rappresentano oggi la reale ossatura della protezione civile svizzera.

È ovvio che le ITRP 66, nell'ambito dell'applicazione pratica, siano state oggetto di tanti esami critici. Se tali esami sono stati in massima parte risolti con successo, essi hanno tuttavia apportato nel corso degli anni numerose nuove conseguenze. Ciò concerne anzitutto singoli effetti delle armi come per esempio la radiazione nucleare primaria, la quale necessita di una differenziata verifica di protezione. In uguale relazione stanno pure i problemi delle condizioni climatiche nei rifugi, l'influsso degli effetti tecnici secondari ed alcuni problemi statici dell'involucro protetto del rifugio. Infine si tratta generalmente di eliminare i punti deboli noti e le lacune e di approfittare, nella nuova versione, delle ricche esperienze acquisite da tutti i partecipanti.

La presente nuova versione delle ITRP consta di quattro capitoli e di un'appendice. La disposizione corrisponde in linea generale a quella delle altre due Istruzioni, ossia le ITO (Istruzioni tecniche per gli impianti di protezione degli organismi e del servizio sanitario) e le ITRS (Istruzioni tecniche per rifugi speciali):

- Nel primo capitolo è data una descrizione generale del rifugio ITRP. In seguito figura una dettagliata descrizione delle minacce e dell'efficacia protettiva del rifugio, le fasi d'impiego e le esigenze di un soggiorno prolungato nel rifugio. Quale aiuto per gli utenti, vengono infine rappresentati, sotto forma di tabella di ricapitolazione, la pianificazione e le successive fasi di costruzione. Indicazioni sul genere e numero di esemplari della documentazione del progetto da presentare completano questa descrizione amministrativa.*
- Il secondo capitolo contiene un compendio sullo svolgimento della pianificazione e fornisce i dati basilari per stabilire l'ampiezza del rifugio. Seguono le indicazioni sulla disposizione e la struttura del rifugio nel sotterraneo dell'edificio, come anche sui provvedimenti per prevenire casi di particolari pericoli. Il capitolo contiene inoltre diversi esempi di piani e le disposizioni costruttive concernenti le entrate, le uscite di soccorso e i cunicoli d'evasione. Assieme alla disposizione delle uscite di soccorso, vengono presentate le sperimentali installazioni di ventilazione. Alla fine del capitolo sono indicati i dati sulla disposizione e la sistemazione delle toilettes.*
- Il terzo capitolo concerne in primo luogo la ventilazione. Gli elementi del sistema di ventilazione sono stati talmente semplificati che, nella maggior parte dei casi, la progettazione può essere eseguita direttamente dall'architetto. Questo capitolo contiene inoltre le disposizioni concernenti le eventuali installazioni per l'acqua e*

le acque di scarico, per l'installazione elettrica e per le condotte e gli apparecchi estranei al rifugio.

- Il quarto capitolo, oltre a diverse disposizioni costruttive, contiene i dati necessari per il dimensionamento contro la radiazione nucleare e gli effetti termici a seguito di incendi. In un ulteriore punto di questo capitolo sono indicati i carichi supposti derivanti dai carichi dinamici della pressione d'urto, e i carichi per il dimensionamento statico. In un'altra parte del capitolo viene descritto il procedimento del dimensionamento statico e tenendo conto anche di alcuni carichi speciali della soletta di copertura del rifugio. Per la chiusa, risp. per la parete del rifugio con porta blindata, è presentata un'armatura normalizzata. Con l'ausilio di esempi viene mostrato il dimensionamento secondo il procedimento dell'elasto-plasticità.*
- L'appendice consta di una lista di controllo per un adeguato collaudo del rifugio. Contemporaneamente essa fornisce ai progettisti ed ai committenti, i criteri necessari per il controllo della qualità e della sicurezza del rifugio. L'appendice è completata da un elenco delle abbreviazioni e designazioni utilizzate, come pure da una tabella con le più usuali misure del sistema unitario internazionale applicato.*

Nella progettazione e nel dimensionamento, le presenti istruzioni possono condurre in alcuni casi a risultati che divergono dalle ITO e dalle ITRS. Ciò vale principalmente per il dimensionamento sulla radiazione nucleare e sugli effetti termici, per i carichi e per il dimensionamento statico, come pure per alcune ulteriori disposizioni.

Il motivo di queste differenze consiste in primo luogo nel fatto che i rifugi ITRP esigono una presentazione molto più generalizzata a seguito del loro campo d'applicazione molto più vasto e al numero elevato di rifugi relativamente piccoli. Inoltre, il genere dell'utilizzazione e l'importanza di singole parti dei rifugi secondo le ITRP, sono diversi da quelli secondo ITO e ITRS.

2.5	Determinazione degli spessori definitivi di costruzione	41
2.6	Entrate	42
2.61	Disposizione	42
2.62	Protezione contro le macerie presso l'entrata	43
2.63	Chiuse	44
2.64	Porte blindate	45
2.7	Cunicoli d'evasione, uscite di soccorso e prese d'aria	48
2.71	Finalità e numero	48
2.72	Disposizione	48
2.73	Disposizione dei cunicoli d'evasione	49
2.74	Disposizione delle uscite di soccorso	51
2.75	Disposizione delle uscite da rifugi situati in profondità	52
2.76	Casi speciali	54
2.77	Coperchio blindato	54
2.8	Toilettes	56
2.81	Numero e disposizione	56
2.82	Possibilità di costruzione di cabine per latrine	57
2.83	Attrezzatura per latrine a secco	59
3.	Pianificazione delle installazioni e dotazioni tecniche	61
3.1	Ventilazione	61
3.11	Compendio	61
3.12	Modi d'esercizio	61
3.13	Elementi delle installazioni di ventilazione	62
3.14	Funzione e disposizione degli elementi	63
3.15	Determinazione degli elementi delle installazioni di ventilazione	65
3.16	Indicazioni costruttive per la posa degli elementi	69
3.17	Indicazioni sulla disposizione della ventilazione per l'utilizzazione in tempo di pace	70
3.2	Acqua e acque di scarico	70
3.3	Energia elettrica	71
3.4	Condotte ed apparecchi estranei al rifugio	71
4.	Dimensionamento e costruzione	73

Annullato, vede

- **ITC 1994**

Istruzioni tecniche per la costruzione e il dimensionamento delle costruzioni di protezione

- **ITC 1997**

Costruzione e dimensionamento di rifugi con al massimo 25 posti protetti

Indice

	Pagina
1. Basi e presupposti	11
1.1 Descrizione generale del rifugio ITRP	11
1.2 Contro quali effetti delle armi il rifugio protegge i suoi occupanti?	13
1.21 Pericoli presupposti	13
1.22 Campo e grado di protezione	14
1.23 Protezione contro le armi atomiche	14
1.24 Protezione contro le armi convenzionali	19
1.25 Protezione contro gli aggressivi chimici	20
1.26 Protezione contro le armi biologiche	21
1.27 Protezione contro gli effetti secondari delle armi	21
1.3 Utilizzazione dei rifugi per la popolazione	22
1.31 Fasi d'azione	22
1.32 Esigenze per una lunga permanenza nel rifugio	23
1.4 Indicazioni amministrative per la progettazione e la costruzione	25
1.41 Svolgimento generale della procedura e compiti dei partecipanti	25
1.42 Numero dei posti protetti	27
1.43 Elenco della documentazione da presentare da parte del progettista, risp. del committente	27
2. Pianificazione del rifugio	29
2.1 Svolgimento della pianificazione	29
2.2 Esigenze minime di spazio necessario	30
2.3 Ubicazione del rifugio	32
2.31 Disposizione nell'edificio	32
2.32 Rifugi a più piani	33
2.33 Disposizione rispetto alla falda freatica	33
2.34 Serbatoi di combustibili	33
2.35 Misure in caso di pericoli causati dalle acque (onda d'urto nei laghi)	34
2.4 Disposizione del rifugio	35
2.41 Basi per la disposizione della pianta	35
2.42 Esempi di rifugi con 5 fino a 50 posti protetti	36
2.43 Esempio di rifugi con 51 fino a 100 posti protetti	38
2.44 Esempi di rifugi con 101 fino a 200 posti protetti	39

4.3	Spessori di costruzione dovuti alla carica termica	84
4.4	Carichi derivanti dagli effetti meccanici delle armi A	85
4.41	Carichi dinamici e carichi statici supposti, sollecitazioni dovute agli effetti meccanici delle armi A	85
4.42	Carico della soletta di copertura	85
4.43	Carico della platea di fondazione	86
4.44	Carico delle pareti perimetrali	87
4.45	Carico della parte entrata e della chiusa	90
4.46	Carichi agenti su pareti intermedie e su solette intermedie	90
4.47	Carico della parete di separazione tra due rifugi	90
4.5	Basi per il dimensionamento statico	90
4.51	Compendio e procedimento per il dimensionamento statico	90
4.52	Proprietà dei materiali	91
4.53	Verifiche non richieste	91
4.54	Verifica della capacità portante a flessione	92
4.55	Verifica della capacità portante a taglio	96
4.56	Determinazione dell'armatura normalizzata per la parte entrata e la chiusa	98
4.57	Verifica della capacità portante nelle piastre con angoli rientranti	105
4.58	Verifica della capacità portante dovuta ai carichi di pilastri risp. di pareti sopra la soletta di copertura del rifugio	107
4.6	Esempi di dimensionamento	110
4.61	Esempio: rifugio con 13 posti protetti	110
4.62	Esempio: rifugio con 100 posti protetti	113
4.63	Esempio: rifugio con pilastri sopra la soletta di copertura	121
Appendice		129
A1	Lista di controllo per il collaudo del rifugio	129
A2	Elenco delle abbreviazioni e delle designazioni	134
A3	Grandezze usuali del sistema unitario internazionale SI e confronto con il ST	135

1 Basi e presupposti

1.1 Descrizione generale del rifugio ITRP

I rifugi conformi alle presenti istruzioni vengono di regola attuati assieme al piano sotterraneo di un nuovo edificio. Essi consistono essenzialmente in un semplice involucro in calcestruzzo armato, gettato in opera. Le poche aperture vengono otturate con chiusure particolarmente solide.

I rifugi vengono normalmente utilizzati come cantine oppure come locali di deposito industriali. Nel caso d'impiego quale rifugio, questi locali devono essere pronti per l'occupazione entro brevissimo tempo e senza ricorrere a mezzi speciali di aiuto.

I rifugi trattati nelle presenti istruzioni hanno una capienza da 5 fino a 200 posti protetti. Qui di seguito vengono brevemente descritte le tre grandezze tipiche di rifugio:

Rifugio con 5 fino a 50 posti protetti

Il rifugio consiste in uno scomparto con al massimo 50 posti protetti ed in un'entrata con porta blindata. Inoltre il rifugio è provvisto di un cunicolo d'evasione, risp. di un'uscita di soccorso che servono allo stesso tempo quale presa d'aria per l'apparecchio di ventilazione installato nello stesso. L'apertura per l'espulsione dell'aria e la latrina (di regola, latrine a secco), sono disposti in vicinanza dell'entrata.

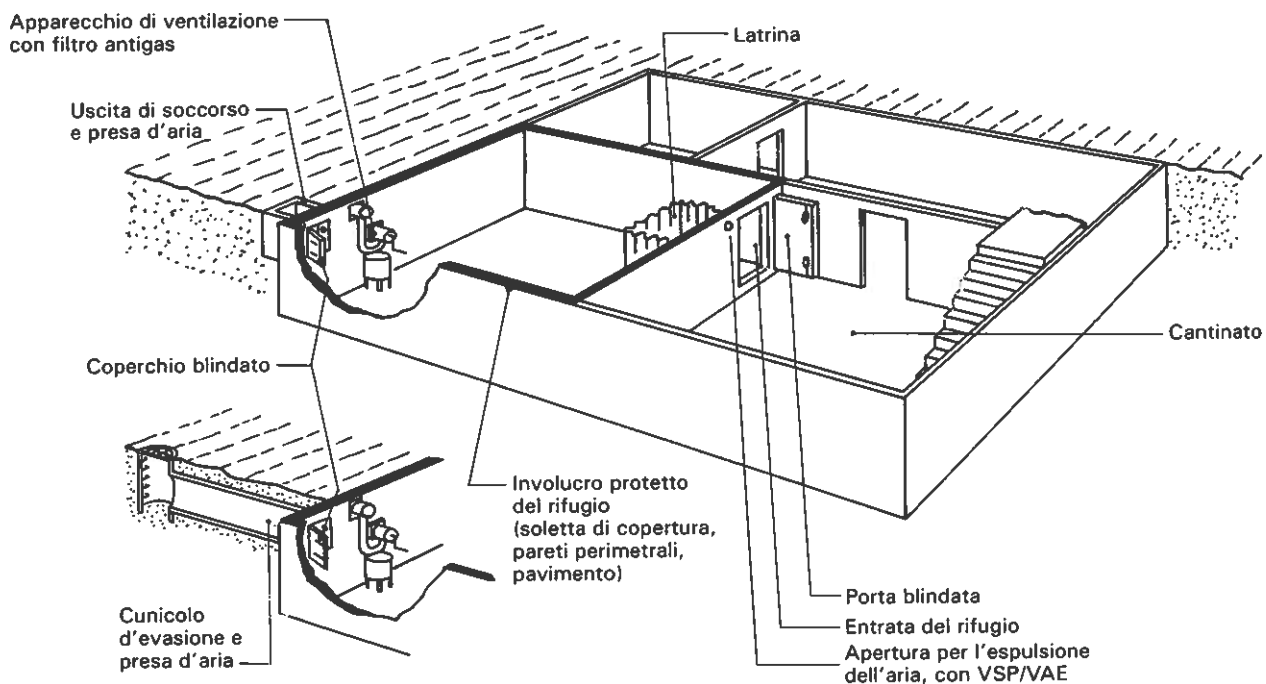


Figura 1.1-1 Rifugio con al massimo 50 posti protetti

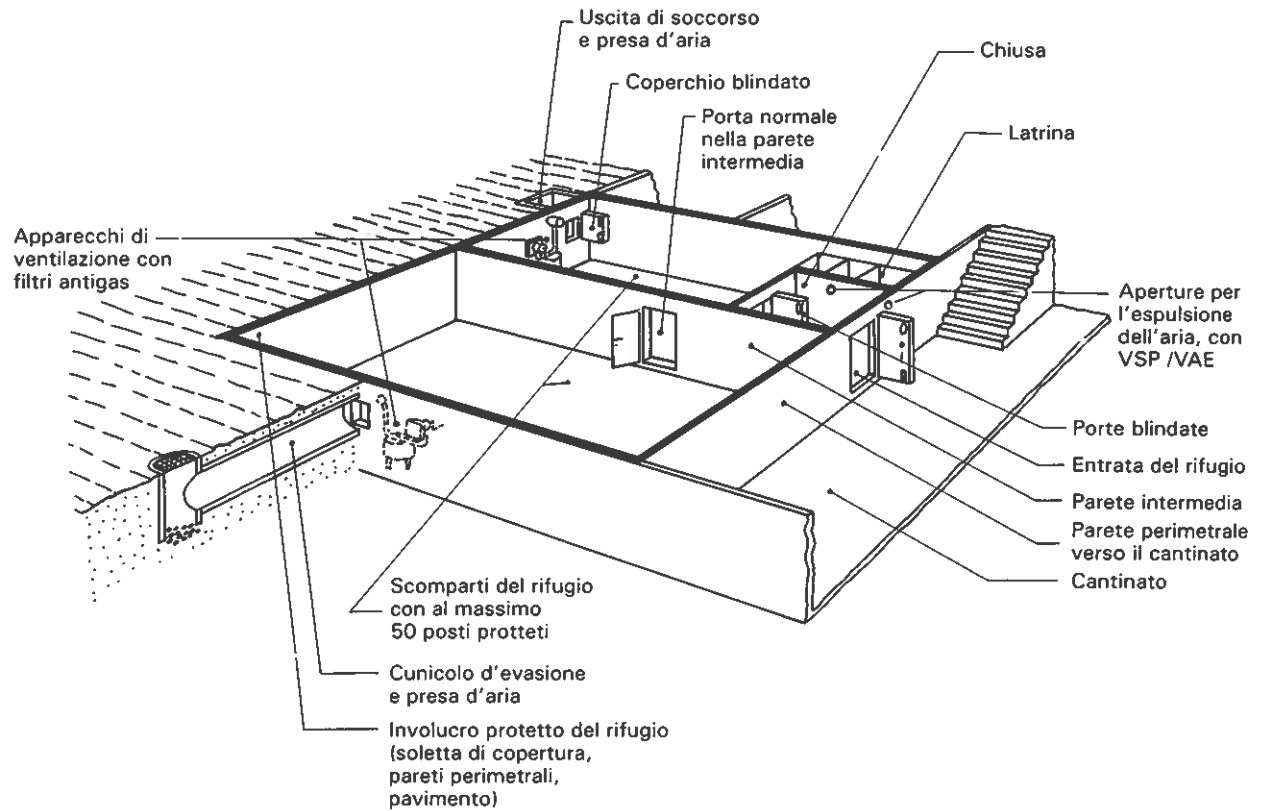


Figura 1.1-2 Rifugio con 51 fino a 100 posti protetti

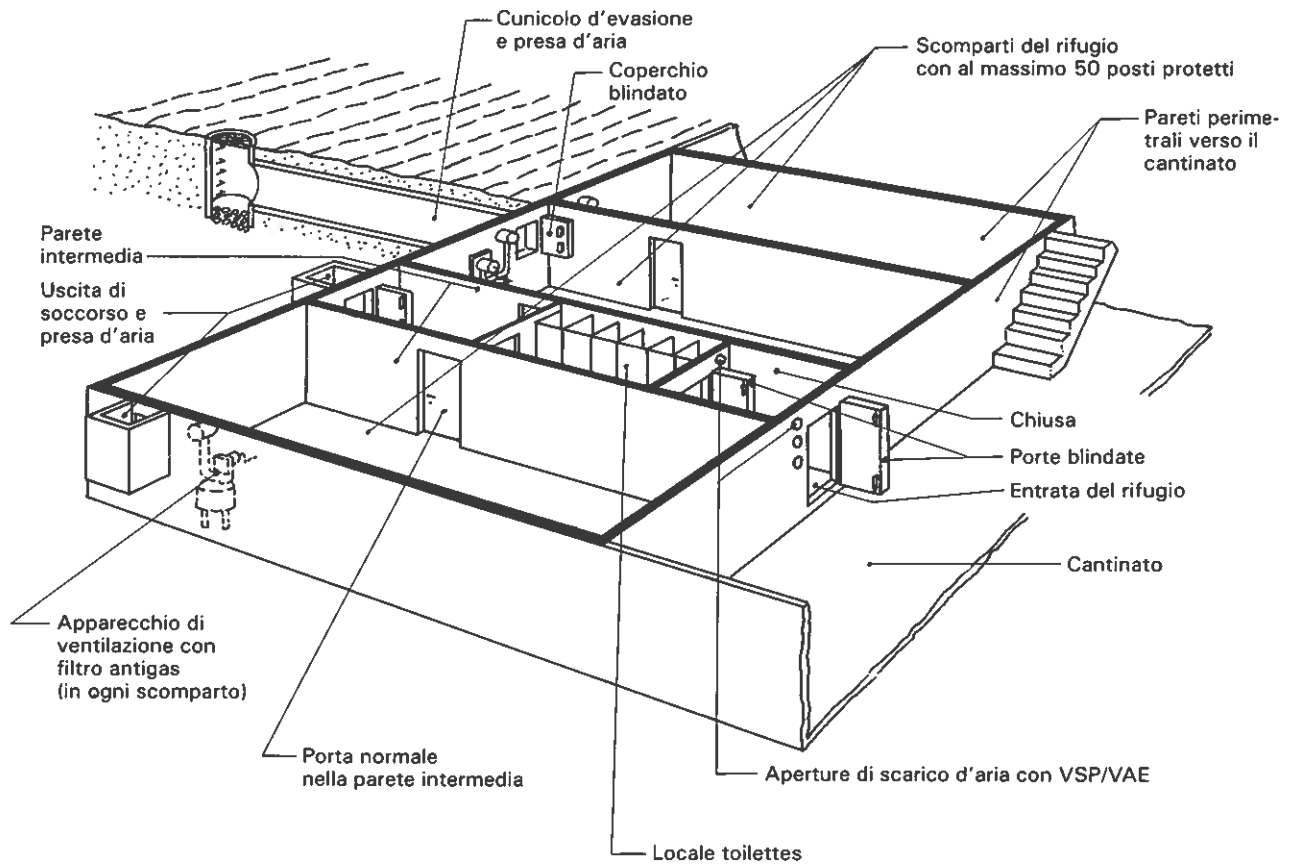


Figura 1.1-3 Rifugio con 101 fino a 200 posti protetti

Rifugio con 51 fino a 100 posti protetti

Il rifugio consiste in due scomparti con ognuno al massimo 50 posti protetti, ed in un'entrata. Gli scomparti sono collegati tra di loro con una porta normale. Subito dopo l'entrata c'è una chiusa. L'entrata e la chiusa vengono sbarrate con due porte blindate. Il rifugio dispone di un cunicolo d'evasione e di un'uscita di soccorso che servono allo stesso tempo da presa d'aria per i due apparecchi di ventilazione (un apparecchio di ventilazione per ogni scomparto). Le latrine (di regola, latrine a secco) sono disposte nel rifugio accanto alla chiusa, in vicinanza delle aperture per l'espulsione dell'aria.

Rifugio con 101 fino a 200 posti protetti

Il rifugio consiste in tre fino a quattro scomparti con ognuno al massimo 50 posti protetti, ed in un'entrata. Gli scomparti sono collegati tra di loro con porte normali. Subito dopo l'entrata c'è una chiusa. L'entrata e la chiusa vengono sbarrate con due porte blindate. Il rifugio dispone di due cunicoli d'evasione, risp. di un cunicolo d'evasione e di due uscite di soccorso che servono anche da presa d'aria per gli apparecchi di ventilazione (un apparecchio di ventilazione in ogni scomparto). Le latrine (di regola, latrine a secco) sono disposte in un locale separato, accanto alla chiusa e in vicinanza delle aperture per l'espulsione dell'aria.

1.2 Contro quali effetti delle armi il rifugio protegge i suoi occupanti?

Di seguito vengono descritti i possibili effetti delle armi, come pure la protezione offerta dal rifugio.

1.21 Pericoli presupposti

La protezione civile deve partire dall'ipotesi che ci saranno possibili guerre anche nel futuro e che il nostro paese potrà esservi direttamente o indirettamente coinvolto. Potrà trattarsi di conflitti con il possibile impiego di armi convenzionali moderne, ma anche eventualmente con armi di distruzione di massa, in particolare armi atomiche, chimiche e biologiche. Queste ultime si caratterizzano attraverso effetti su vaste superfici ed in parte di lunga durata, i quali minacciano innanzitutto la popolazione civile. Il loro impiego avviene presumibilmente di sorpresa, per cui il tempo di allarme potrà essere molto breve. Per questo motivo devono essere prese preventive misure protettive.

Una protezione efficace è pure possibile contro le armi di distruzione di massa. La storia dimostra che non vi sono mai state armi contro le quali non si siano rapidamente trovate corrispondenti misure protettive. Occorre però essere concordi nel fatto che non esiste alcuna protezione assoluta. L'essenziale dev'essere che, attraverso le opportune misure di protezione, le perdite siano in ogni modo contenute il più possibile.

I rifugi e la tempestiva occupazione degli stessi sono le più efficaci misure protettive per la popolazione. A seguito della loro semplice e robusta costruzione questi rifugi assicurano un campo d'utilizzazione relativamente ampio e perciò in larga misura sono poco sensibili anche contro gli effetti delle armi che potranno essere impiegate in futuro.

1.22 Campo e grado di protezione

Il campo ed il grado di protezione per i rifugi per la popolazione viene definito nel seguente modo (Ordinanza del Consiglio federale concernente il campo ed il grado di protezione nell'edilizia di protezione civile dell'11.8.1976):

Campo di protezione

La protezione deve tenere in considerazione gli effetti delle armi moderne, in particolare di quelle nucleari, convenzionali, chimiche e biologiche.

Grado di protezione

I rifugi devono garantire che

- ad una distanza dal centro di deflagrazione di un'arma atomica in cui la sovrappressione d'aria risulta di 1 bar, sia assicurata la sopravvivenza degli occupanti (grado di protezione 1 bar);
- esista la protezione contro un colpo ravvicinato delle armi convenzionali;
- per mezzo della ventilazione artificiale e dei filtri, sia impedita la penetrazione degli aggressivi chimici e biologici.

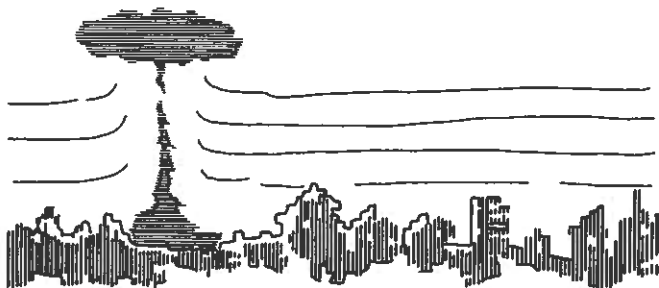
Per tutti gli effetti delle armi, la loro durata dev'essere adeguatamente tenuta in considerazione.

Nei punti 1.23 fino a 1.27 vengono singolarmente descritti gli effetti delle armi ed i corrispondenti effetti protettivi del rifugio.

1.23 Protezione contro le armi atomiche

Processo dell'esplosione

Al momento dell'esplosione si verifica una forte emissione di calore e di luce della durata di pochi secondi.



Nel contempo si sprigionano la radiazione nucleare primaria e l'impulso elettromagnetico. L'onda di pressione investe il rifugio alcuni secondi dopo l'esplosione; al suo sopraggiungere si scatena una ventata dalla forza multipla d'un uragano, la cui durata, come quella della sovrappressione generata dall'esplosione, è solo di alcuni decimi di secondo; con grossi calibri, la durata è di alcuni secondi.

Ingenti quantitativi di macerie vengono contemporaneamente proiettati da ogni parte. La radiazione termica può incendiare le materie facilmente infiammabili. Se l'esplosione avviene in vicinanza del suolo, inizierà, entro breve tempo, la ricaduta radioattiva il cui pericoloso effetto può durare per giorni o settimane.

Quali sono dunque gli effetti determinanti delle armi e quali sono le possibilità di protezione?

Effetti meccanici

L'effetto meccanico delle armi consiste principalmente nell'onda d'urto dell'aria. La sua durata e la sua potenza dipendono dalla distanza dal centro dell'esplosione, dal calibro dell'ordigno, dal tipo di arma e dall'altezza dal suolo dell'esplosione. In un determinato punto sulla superficie terrestre, l'onda d'urto dell'aria si manifesta in un picco di pressione, una caduta con susseguente diminuzione inizialmente rapida ed in seguito più lenta, la cui durata è di alcuni decimi di secondo. A questa fase di sovrappressione segue una fase prolungata di depressione relativamente leggera.

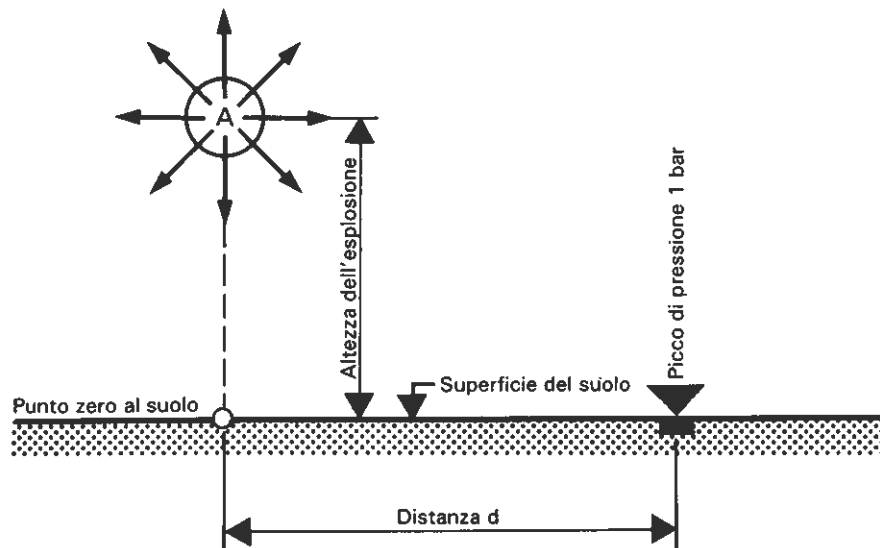
La tabella 1.2-1 indica le distanze approssimative dal punto zero al suolo, dove, ai diversi calibri di ordigni, corrisponde un picco di pressione di 1 bar (100 kN/m²).

Tabella 1.2-1 Distanze approssimative dal punto zero al suolo, nel quale risulta un picco di pressione di 1 bar (la superficie terrestre viene immaginata come piana)

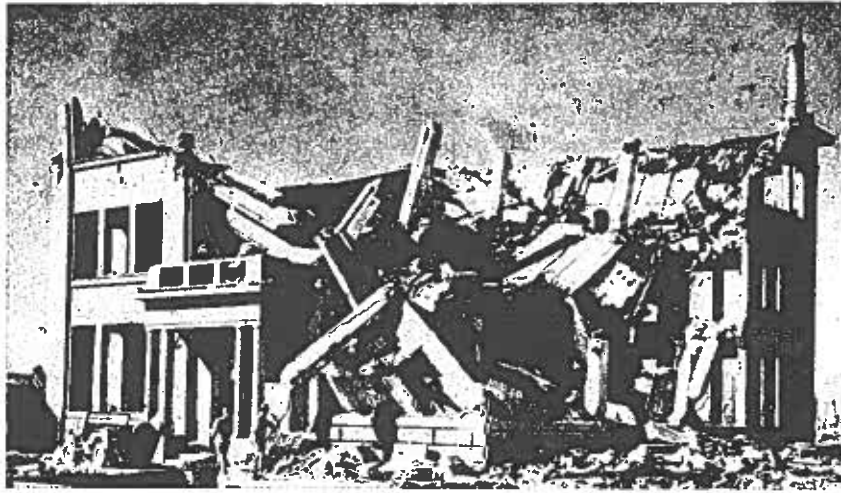
Calibro delle armi atomiche	Distanze d per picco di pressione 1 bar e per altezza dal suolo dell'esplosione:		
	Alta	Bassa	Al suolo
1 kt	0,3 km	0,3 km	0,3 km
10 kt	0,7 km	0,7 km	0,6 km
100 kt	1,5 km	1,4 km	1,2 km
1 Mt	3,2 km	3,0 km	2,6 km
10 Mt	7,0 km	6,5 km	5,6 km
In confronto: - Hiroshima ca. 12 kt - Nagasaki ca. 22 kt	0,8 km 0,9 km		

1 kt = 1 chiloton = energia equivalente a 1000 tonnellate di tritolo (TNT).

1 Mt = 1 megaton = energia equivalente a 1 000 000 di tonnellate di tritolo (TNT).



L'onda d'urto dell'aria può essere « riflessa » verso gli edifici in superficie e verso le pareti non interrato del rifugio. Perciò è possibile che il valore massimo della pressione su tali superfici risulti moltiplicato di parecchie volte. L'onda d'urto provoca nel terreno la cosiddetta onda sismica indotta. Quest'ultima causa all'insieme del rifugio una pressione contro le pareti interrate nonché uno scotimento simile ad un terremoto. L'intensità di questi scotimenti dipende principalmente dalla natura del suolo, ma anche dalla costruzione e dalla massa del rifugio.



Hiroshima (alcune centinaia di metri dal punto dell'esplosione). Edificio a tre piani in cemento armato, con grandi finestre. Qui, in un rifugio ITRP, le persone sarebbero sopravvissute.

Una protezione ottimale contro gli effetti meccanici delle armi atomiche si ottiene con

- una sistemazione interamente sotterranea del rifugio,
- una struttura in cemento armato, robusta e chiusa da ogni parte, con una concezione semplice della pianta e dell'elevazione,
- una limitazione delle installazioni all'essenziale indispensabile per la sopravvivenza.

L'effetto protettivo di un rifugio a 1 bar (vedi definizione del grado di protezione al punto 1.22) contro gli effetti meccanici delle armi atomiche è rappresentato schematicamente nella figura 1.2-2. In essa viene confrontata la superficie contenuta nel cerchio di 1 bar con quella contenuta nel cerchio di 0,1 bar (zona approssimativamente critica per persone non protette). Se ne deduce che le persone senza rifugio sono maggiormente minacciate di quelle che si trovano in un rifugio.

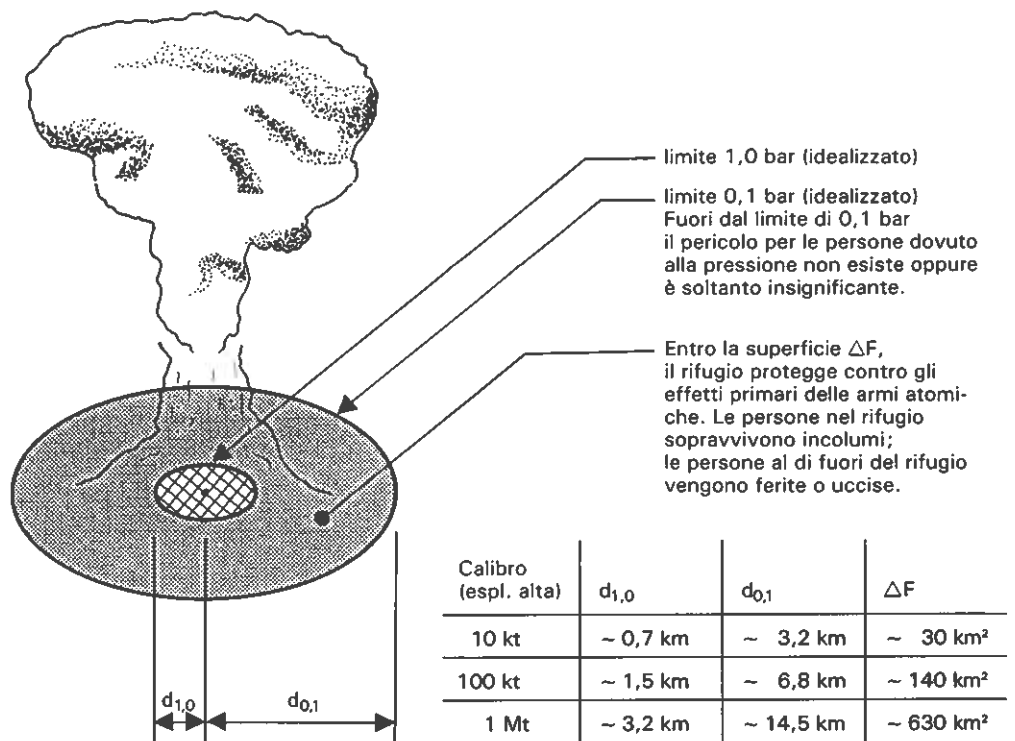


Figura 1.2-2 Superfici idealizzate sottoposte alla sovrappressione, per armi atomiche del calibro di 10 kt, 100 kt e 1 Mt ad un'altezza d'esplosione ottimale.

Radiazione nucleare primaria

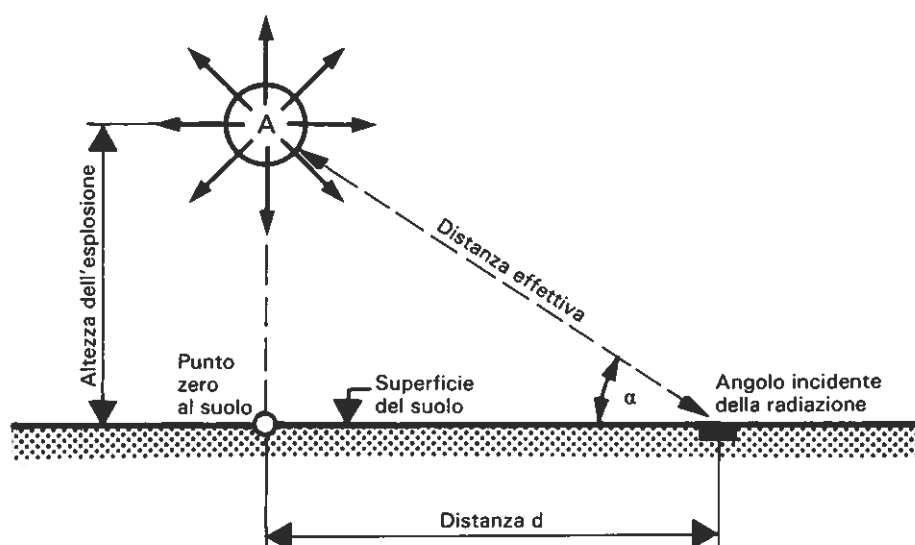
La radiazione nucleare primaria – invisibile all'occhio umano – si espande alla velocità della luce a partire dalla sfera infuocata dell'esplosione, propagandosi rapidamente. Per radiazione nucleare primaria s'intende l'insieme di tutti i raggi ionizzanti diretti e indiretti emessi nello spazio del primo minuto dalla sfera infuocata e dalla nube atomica (fungo atomico). Per il pericolo che minaccia i rifugi risp. i loro occupanti, sono determinanti due componenti: i raggi gamma e la radiazione di neutroni.

La radiazione nucleare primaria si propaga in modo simile alla luce e colpisce perciò direttamente o indirettamente il rifugio, seguendo la via visiva tra quest'ultimo e la sfera infuocata in rapida ascesa. L'intensità della radiazione nucleare primaria è rappresentata dalla cosiddetta dose, vale a dire dalla quantità d'energia di radiazione assorbita da una massa. In termini fisici, si tratta dell'energia di radiazione, espressa in rad (1 rad = 100 erg/g), assorbita da un'unità di massa. Per determinare l'effetto nocivo della radiazione sul tessuto umano viene impiegata la cosiddetta dose equivalente, che si misura in rem. Questa dose equivalente tiene conto dei differenti effetti biologici dei raggi gamma e dei neutroni come anche di altri fattori quali la profondità di penetrazione all'interno del corpo umano. L'uomo può assorbire senza danni una dose fino a 100 rem. Dosi superiori possono provocare malattie dovute alle radiazioni e altre dosi molto maggiori sono mortali.

La seguente tabella 1.2-3 indica, per differenti calibri, il valore massimo della dose totale assorbita senza protezione (valore in terreno libero), alla distanza da un'esplosione atomica corrispondente a 1 bar.

Tabella 1.2-3 Radiazione nucleare primaria, dose totale massima D_0 per diversi calibri di ordigni, alla distanza corrispondente a 1 bar.

Calibro dell'arma atomica	Sovrappressione massima	Distanza d sulla superficie terrestre	Valore massimo approssimativo della dose totale di radiazione D_0 alla distanza d (valore in terreno libero)	Angolo incidente α della radiazione
1 kt (alta)	1 bar	0,3 km	~ 7000 rem	~ 30°
10 kt (bassa)	1 bar	0,7 km	~ 6500 rem	~ 20°
100 kt (bassa)	1 bar	1,4 km	~ 1200 rem	~ 20°
1 Mt (bassa)	1 bar	3,0 km	~ 60 rem	~ 20°
In confronto: bomba a neutroni di 1 kt (altezza d'esplosione 300 m)	~ 0,3 bar	~ 0,7 km	~ 6000 rem	~ 20°



Alla distanza da un'esplosione atomica di piccolo calibro, nella quale la sovrappressione dell'aria corrisponde a 1 bar, una persona non protetta riceverebbe una dose massima globale di raggi D₀ uguale a qualche migliaio di rem. Questo valore supera di gran lunga la dose mortale.

La riduzione della radiazione nucleare primaria sino alla dose limite di 100 rem considerata ancora ammissibile, viene ottenuta con la disposizione sotterranea del rifugio, con rinfianchi e copertura di terra, risp. per mezzo dell'edificio sovrastante il rifugio, con il calcestruzzo dell'involucro protetto del rifugio, come pure con un'appropriata disposizione delle entrate.

La cosiddetta bomba a neutroni è una speciale arma nucleare di piccolo calibro. Essa agisce in prevalenza tramite i raggi neutroni e raggi gamma risultanti dalla fusione nucleare. Data la speciale costruzione, la pressione e gli effetti termici di questa bomba sono fortemente ridotti. Anche la ricaduta radioattiva è quasi inesistente. Le misure di protezione stabilite in base alle armi atomiche « tradizionali » (involucro massiccio in cemento armato, sistemazione sotterranea, edificio), proteggono anche contro gli effetti delle armi a neutroni.

Radiazione nucleare secondaria (ricaduta radioattiva)

Una ricaduta radioattiva importante (Fallout) si produce praticamente solo nel caso in cui la sfera infuocata dell'esplosione tocchi il suolo. In questo caso, particelle di terreno vengono trascinate dal fungo atomico in ascesa e mescolate con particelle altamente radioattive. Le particelle radioattive in tal modo generate cadono al suolo nelle vicinanze (ricadute locali) o più lontano dal luogo dell'esplosione. Le nubi di particelle radioattive trasportate dal vento possono irradiare una superficie di terreno relativamente grande (fino a diverse centinaia di km²). La parte della ricaduta determinante per il pericolo, presenta una granulazione relativamente grossa e quindi visibile. L'intensità di questa radiazione nucleare secondaria è più debole di quella della radiazione primaria. Essa diminuisce con la distanza dal luogo dell'esplosione come pure con il periodo di tempo che segue l'esplosione.

I rifugi di 1 bar offrono una buonissima protezione contro gli effetti della ricaduta radioattiva grazie alla loro posizione sotterranea, al massiccio involucro protetto ed agli edifici circostanti. La dose penetrata nel rifugio a seguito di questa radiazione può quindi non essere considerata nel dimensionamento dell'involucro protetto del rifugio. In caso di ricaduta radioattiva occorre però contare su una permanenza nel rifugio e in parte anche nei locali adiacenti sotterranei del rifugio, di diversi giorni o settimane. Tale soggiorno nel rifugio durerà fino a che la radiazione della ricaduta radioattiva sia sufficientemente diminuita, e finché siano di nuovo possibili le permanenze all'esterno, dapprima brevi e poi più lunghe.

A seguito della speciale sistemazione delle prese d'aria nei cunicoli d'evasione risp. nelle uscite di soccorso – in caso di occupazione del rifugio le aperture verranno munite di coperchi leggeri – non penetrerà praticamente nessuna concentrazione pericolosa della relativamente grossa granulosità della ricaduta radioattiva nelle installazioni di ventilazione o nel rifugio. Eventuali particelle meno grosse, che giungessero con l'aria fresca, verrebbero ritenute dai prefiltri (filtro per particelle di polvere grossa). L'inserimento dei filtri antigas non è necessario in caso di ricaduta radioattiva.

Effetti elettromagnetici

Le esplosioni nucleari generano dei forti campi elettromagnetici che possono disturbare o distruggere le sensibili installazioni elettriche ed elettroniche e gli apparecchi. Generalmente, gli effetti elettromagnetici non hanno influssi diretti sulle persone.

I semplici rifugi per la popolazione dove la ventilazione e l'illuminazione possono essere azionate manualmente, sono praticamente insensibili a questi effetti.

Radiazione termica

In un'esplosione atomica, circa un terzo dell'energia è liberata sotto forma di radiazione termica. A causa di questa radiazione termica, le persone non protette possono subire gravi bruciature. Materiali combustibili possono infiammarsi a

grande distanza e causare incendi di edifici. La radiazione termica è praticamente insignificante per le persone nei rifugi sotterranei. L'incendio di un immobile situato direttamente sopra o in prossimità immediata del rifugio può causare dei pericolosi effetti secondari per quest'ultimo. Di ciò dev'essere tenuto conto nella sistemazione e nella costruzione del rifugio.

1.24 Protezione contro le armi convenzionali

Per armi convenzionali s'intendono quelle tradizionali, non nucleari, dirompenti e incendiarie, come pure le moderne armi FAE (Fuel Air Explosives, miscele gassose esplosive).



Proiettili e bombe dirompenti

I proiettili delle armi convenzionali che possono minacciare i rifugi sono in primo luogo le granate d'artiglieria e le bombe d'aviazione con esplosivo classico molecolare. L'efficacia di queste armi consiste da un lato in un certo potere penetrante risp. perforante, dall'altro nell'effetto della pressione e delle schegge al momento dell'esplosione. I proiettili che esplodono al momento dell'impatto (spoletta a percussione), ma in particolare quelli ad accensione ravvicinata, sviluppano i loro effetti praticamente soltanto sulla superficie del suolo. Essi presentano soltanto un pericolo relativo per i rifugi. Le spolette ad accensione ritardata sono generalmente impiegate per far esplodere proiettili e bombe all'interno degli immobili. Con ciò viene conseguito un maggior effetto distruttivo. Tali proiettili possono in linea di massima penetrare anche nei rifugi.

Si può presumere che i rifugi per la popolazione, fra l'altro a causa del loro numero elevato, non rappresentano un bersaglio ricercato di un attacco. I rifugi possono tuttavia essere casualmente colpiti. Minuziose ricerche hanno dimostrato, che anche in caso di attacchi intensi, in relazione a queste armi importanti, la densità di colpi diretti su rifugi normali risulta ridotta. Armi a traiettoria tesa (armi di fanteria, armi di carri armati e anticarro) non rappresentano una minaccia per i rifugi sotterranei.

La protezione contro i proiettili dirompenti delle armi convenzionali è relativamente grande a causa dell'involucro in cemento armato, del terreno circostante e dell'esistente edificio sovrastante. Soltanto grossi proiettili con spolette ad accensione ritardata che colpiscono il rifugio direttamente o a breve distanza (raggio del cratere), possono causare danni rilevanti. I rifugi che presentano una considerevole protezione contro le armi atomiche (grado di protezione 1 bar), non necessitano di speciali rinforzi contro i pericoli delle armi dirompenti convenzionali, dato che i principi protettivi sono simili a quelli della protezione contro gli effetti meccanici delle armi atomiche.

Armi incendiarie

Assieme al pericolo delle armi convenzionali esiste pure la possibilità d'impiego delle bombe al napalm e delle bombe incendiarie. Queste bombe, in rapporto al loro calibro, possono liberare una determinata energia termica. Nelle bombe al napalm

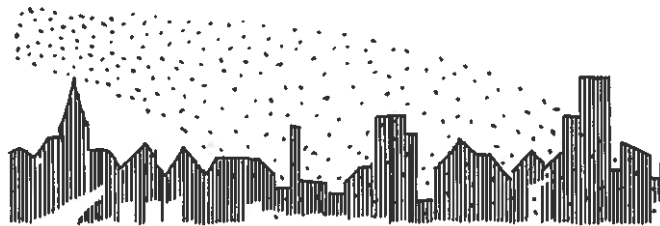
tale emissione di energia avviene entro breve tempo e con alte temperature, mentre le bombe incendiarie bruciano più lentamente. Le bombe al napalm vengono perciò impiegate per distruggere rapidamente obiettivi deboli e le bombe incendiarie per infiammare materiali combustibili. Gli effetti diretti delle armi incendiarie non rappresentano un pericolo per gli occupanti dei rifugi. Per contro, anche gli effetti secondari dovuti agli incendi, come è il caso delle armi atomiche (radiazione termica), possono avere una certa importanza.

Armi FAE

Le armi FAE, a causa della loro speciale costruzione, generano una nube di combustibile/aria che al momento dell'accensione sviluppa un'onda di pressione piuttosto grande e ripartita regolarmente su una superficie relativamente grande. Gli involucri protetti e l'ubicazione sotterranea rappresentano anche in questo caso le componenti essenziali per la protezione.

1.25 Protezione contro gli aggressivi chimici

Gli aggressivi chimici sono sostanze che, anche in quantità infima, producono irritazioni agli esseri viventi (o ai vegetali). Gli edifici, i materiali, le installazioni, ecc., non subiscono danni dagli aggressivi chimici. Impieghi di aggressivi chimici sono prevalentemente da attendersi nell'ambito di attacchi su speciali obiettivi militari o civili. Per la protezione civile, i più importanti aggressivi chimici sono i neurotossici. Già in piccole quantità, essi conducono alla morte persone non protette o animali. Vi sono le seguenti possibilità d'impiego:



Impiego « fugace »

In caso d'impiego « fugace » vengono principalmente utilizzati gli aggressivi aerosol o gassosi. Tali impieghi avvengono in generale come attacchi di sorpresa. L'effetto è di breve durata (qualche ora al massimo); il terreno non viene durevolmente contaminato. La zona d'impiego iniziale si estende su 1 km² al massimo. Sotto l'effetto del vento, la nube tossica può tuttavia spostarsi e mettere in pericolo persone non protette in un'area fino a 100 km². Nell'impiego « fugace », l'essere umano viene intossicato principalmente a causa dell'inalazione di sostanze tossiche.

Impiego « persistente »

In caso d'impiego « persistente » vengono utilizzati innanzitutto aggressivi liquidi o solidi su una superficie relativamente limitata. Il terreno viene contaminato e l'effetto dura più a lungo (giorni o settimane). Dalla zona d'impiego, l'aggressivo viene sospinto soltanto limitatamente in altre zone. Nel caso d'impiego « persistente » la contaminazione avviene in primo luogo mediante il contatto diretto con oggetti contaminati come anche con l'inalazione di aggressivi liquidi evaporati.

Impiego combinato

Sono pure possibili gli impieghi combinati (semi-persistenti), nei quali le proprietà dei due tipi, « fugace » e « persistente », si uniscono.

Nella protezione contro gli aggressivi chimici si deve impedire che gli occupanti del rifugio entrino in contatto con le sostanze pericolose oppure che le stesse vengano respirate. Nei rifugi ciò viene raggiunto mediante le installazioni di ventilazione le quali purificano l'aria immessa per mezzo del filtro antigas. Una leggera sovrappressione nel rifugio impedisce la penetrazione di aria contaminata attraverso eventuali parti non ermetiche dell'involucro protetto del rifugio.

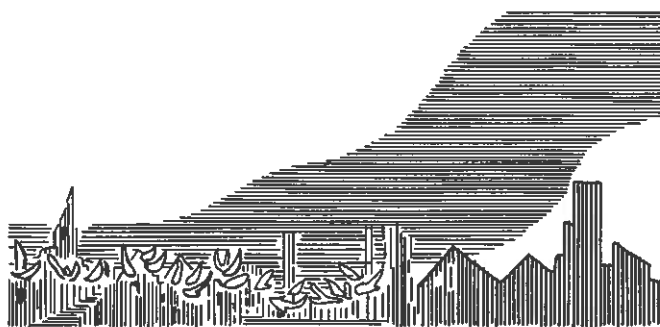
1.26 Protezione contro le armi biologiche

Per mezzi biologici da combattimento s'intende l'impiego di agenti patogeni (batteri e virus) che minacciano le persone, gli animali ed eventualmente le piante. Sono producibili dei mezzi biologici da combattimento che causano malattie come p. es. colera, dissenteria, peste, tifo, carbonchio, influenza o altro. Frequentemente le malattie si manifestano solo alcuni giorni dopo l'avvenuto contagio. L'impiego di questi mezzi da combattimento può avvenire come per gli aggressivi chimici oppure per sabotaggio nell'approvvigionamento dell'acqua e dei viveri.

Il rifugio chiuso riduce il rischio d'infiltrazione di mezzi biologici da combattimento tramite l'aria. Questi possono però esservi introdotti per mezzo delle provviste, dell'acqua o per contagio.

1.27 Protezione contro gli effetti secondari delle armi

Gli effetti secondari delle armi sono le possibili conseguenze dell'effetto diretto delle armi a seguito dell'impiego di armi atomiche e di armi convenzionali.



Macerie

Nell'impiego di armi atomiche oppure negli attacchi con armi convenzionali vengono parzialmente o interamente distrutti numerosi edifici. Le schegge e le macerie che ne derivano vengono scagliate come proiettili in tutte le direzioni minacciando fortemente le persone non protette. La distribuzione e la densità delle macerie dipendono dal genere e densità delle costruzioni e dal calibro dell'arma. Il carico delle macerie di edifici crollati può senz'altro essere sopportato dalle strutture protettive del rifugio (vedi anche punto 4.42, carico della soletta di copertura). Le prese d'aria e le uscite di soccorso vengono sistemate tenendo conto dal pericolo dovuto alle macerie.

In tale contesto va sottolineato che – a differenza delle molte cantine antiaeree della seconda guerra mondiale – il rifugio non deve essere abbandonato subito dopo un attacco. La sopravvivenza è possibile anche in un rifugio seppellito sotto le macerie. Presumibilmente rimane molto tempo a disposizione per provvedere all'autoliberazione. L'aria può essere inspirata anche attraverso una grande quantità di macerie.

Pericolo d'incendio

L'incendio di uno stabile situato sopra il rifugio o nelle sue immediate vicinanze può causare un pericolo per il rifugio stesso. In caso d'incendio di edifici con alta carica termica, l'involucro protetto del rifugio può surriscaldarsi in modo tale da sviluppare delle temperature insopportabili. In condizioni sfavorevoli, attraverso la ventilazione ed i passaggi non ermetici, possono inoltre penetrare nel rifugio i gas di combustione velenosi (CO, CO₂). I pericoli d'incendio che normalmente si presentano vanno altamente tenuti in considerazione con un'adeguata costruzione dei rifugi (involucro stagno massiccio, presa d'aria al di fuori della zona dell'edificio) con interruzione temporanea della ventilazione e tramite speciali misure preventive contro gli incendi (allontanando i materiali combustibili dai locali situati direttamente sopra, risp. accanto al rifugio). Per questi motivi non vengono più attuati dei rifugi nelle vecchie città dove la vicinanza stretta delle case e la composizione stessa della costruzione presentano un accentuato pericolo d'incendio (Pianificazione generale della protezione civile PGPC).

Pericoli causati dalle acque

I pericoli causati dalle acque a seguito degli effetti meccanici delle armi, possono essere suddivisi in:

- inondazioni dovute a rottura di dighe; nelle vallate sottostanti possono prodursi delle onde alte,
- inondazioni causate da macerie che ostruiscono corsi d'acqua e canali oppure causate da rotture di canalizzazioni e di tubazioni d'acqua,
- onda d'urto nei laghi; a seguito di esplosioni atomiche nei laghi o sopra i laghi, le regioni rivierasche possono essere sommerse da onde per una durata relativamente breve.

Nelle regioni estremamente minacciate, si può far fronte a tali pericoli con speciali misure preventive come per es. tramite l'abbassamento precauzionale del livello dei bacini di accumulazione. Nelle presenti istruzioni (vedi punto 2.35) sono date semplici misure costruttive concernenti le zone d'onda d'urto nei laghi.

Pericoli di smottamenti

Scotimenti e onda d'urto dell'aria causati da esplosioni atomiche possono provocare in talune regioni degli scoscendimenti (frane, caduta di massi, smottamenti di terreno) tali da seppellire o spostare i rifugi.

In regioni con terreni particolarmente friabili, gli scotimenti dovuti ad esplosioni atomiche possono provocare un cosiddetto cedimento nella struttura del suolo (vale a dire liquefazione parziale). Quale conseguenza di ciò possono prodursi grossi smottamenti.

Nelle regioni estremamente minacciate da smottamenti non vengono costruiti rifugi (Pianificazione generale della protezione civile PGPC).

1.3 Utilizzazione dei rifugi per la popolazione

1.31 Fasi d'azione

Nei rifugi qui trattati sono tenuti in considerazione gli aspetti delle diverse fasi d'azione della protezione civile, come sono definiti nella « Concezione 1971 ». I punti che seguono mostrano i criteri più importanti di queste fasi per l'utilizzazione dei rifugi.

Fase di pace

In questa fase i rifugi – nel presente caso unitamente alle nuove costruzioni private e pubbliche – vengono attuati. Un'adeguata manutenzione ed un periodico controllo garantiscono la durevole prontezza costruttiva e tecnica del rifugio. Durante questa fase i rifugi vengono di solito utilizzati come cantine, depositi, locali per hobbies, ecc.

Fase precedente l'attacco

Durante questa fase i rifugi vengono approntati per una rapida occupazione – all'occorrenza preventiva o graduale – e, a seconda del pericolo, presi in consegna. Fino al momento dell'attacco (oppure sino alla fine di un allarme) possono trascorrere giorni o settimane. Durante questo periodo il movimento con l'esterno, compreso un periodico soggiorno fuori dal rifugio, è ridotto e adeguato al pericolo del momento (cosiddetta rotazione).

Fase dell'attacco

La fase dell'attacco è il lasso di tempo in cui si registrano i reali effetti delle armi sul rifugio. In caso di impiego di armi atomiche, essi sono le radiazioni termiche, le radiazioni nucleari, l'onda d'urto dell'aria e gli scotimenti (vedi anche punto 1.2).

Fase susseguente l'attacco

Per fase susseguente l'attacco s'intende il periodo durante il quale non è permesso abbandonare il rifugio a causa della persistenza degli effetti delle armi, risp. delle loro conseguenze come incendi, macerie, inondazioni, ricadute radioattive, ecc. Dal punto di vista del pericolo bisogna chiaramente distinguere, in merito alla durata di questa fase, fra:

Fase susseguente l'attacco di breve durata

Questo caso si presenta dopo un'esplosione atomica nell'aria, dopo attacchi con armi convenzionali oppure dopo attacchi con aggressivi chimici fugaci.

Fase susseguente l'attacco di lunga durata

Questo caso è probabile soprattutto dopo un'esplosione atomica al suolo. A seconda dell'intensità delle ricadute radioattive, il soggiorno nei rifugi si renderà necessario per giorni o settimane. Una durata di soggiorno analoga è necessaria nella zona colpita anche dopo l'impiego di aggressivi chimici persistenti. Anche in questi casi il rifugio può essere abbandonato già subito dopo un attacco, inizialmente per poco tempo e in seguito più a lungo.

Fase della ricostruzione (ripristino)

Il passaggio dalla fase susseguente l'attacco a quella del ripristino, nella maggior parte dei casi, avverrà gradualmente. La fine della fase susseguente l'attacco è in primo luogo caratterizzata dal fatto che sarà possibile lasciare il rifugio senza pericolo dovuto agli effetti delle armi. In casi di distruzioni importanti delle costruzioni in superficie, i rifugi serviranno in questa fase quali alloggi.

1.32 Esigenze per una lunga permanenza nel rifugio

I rifugi qui trattati sono concepiti, per quanto riguarda la loro struttura tecnica, in modo da permettere anche un soggiorno prolungato nel rifugio. A questo proposito sono di particolare importanza i seguenti criteri:

Protezione contro i ferimenti dovuti agli effetti delle armi e contro le intemperie

Queste sono le funzioni primarie del rifugio durante e dopo gli attacchi. La fiducia nella protezione contro gli effetti delle armi è la base fondamentale per l'occupazione del rifugio e per il soggiorno nello stesso in caso di pericolo.

Sufficiente aria respirabile nel rifugio

Durante tutte le fasi, per mezzo delle installazioni di ventilazione, il rifugio viene alimentato con aria, in modo che il biossido di carbonio CO₂ non superi l'1 % del volume e che il contenuto in ossigeno O₂ non sia inferiore al valore del 18% del volume. Il volume di 2,5 m³ per persona permette inoltre un'interruzione della ventilazione, con rifugio chiuso, durante diverse ore.

Ambiente sopportabile nel rifugio (temperatura, umidità)

Il calore e l'umidità generati dagli occupanti del rifugio vengono ampiamente eliminati tramite la relativa alta capacità dispersiva del calore delle superfici di pareti, pavimenti e solette di copertura, e per mezzo dell'installazione di ventilazione. Con un adeguato comportamento delle persone nel rifugio, in particolare anche con un giusto impiego delle installazioni di ventilazione, sia d'estate che d'inverno, non occorrono speciali attrezzature di raffreddamento, risp. di riscaldamento, per la regolazione del clima nel rifugio.

Sufficiente spazio per gli occupanti del rifugio

La superficie prescritta (minimo 1 m² per ogni persona) è modesta ma, in base a numerose esperienze, sufficiente per un soggiorno prolungato nel rifugio. Più importante della grandezza del posto protetto è l'attribuzione definitiva di un posto di soggiorno per ogni occupante del rifugio. Questo posto personale serve da luogo di soggiorno, per dormire, come pure per depositare gli effetti personali. Tale esigenza può essere adempiuta mediante i posti-letto sovrapponibili a tre piani (un posto-letto per ogni persona). In caso di scarso tempo a disposizione per l'approntamento del rifugio, inizialmente il soggiorno nel rifugio è senz'altro possibile anche senza i posti-letto.

Approvvigionamento e smaltimento dei rifiuti

Per i rifugi ITRP il fatto di potersi ampiamente basare sulle infrastrutture degli edifici circostanti al rifugio (appartamenti, installazioni d'esercizio), rappresenta un considerevole vantaggio. Per tale motivo non vengono prescritte particolari misure per l'attuazione di rifugi ITRP circa le installazioni per l'approvvigionamento d'acqua, la sistemazione di un serbatoio dell'acqua e altre attrezzature per alimentazioni o scarichi.

Per un soggiorno autarchico prolungato in un rifugio, sono però indispensabili delle semplici latrine. Questa funzione viene adempiuta in tutte le fasi tramite latrine a secco.

1.4 Indicazioni amministrative per la progettazione e la costruzione

1.41 Svolgimento generale della procedura e compiti dei partecipanti

Deroghe alla descritta procedura sono possibili, sulla base delle competenze cantonali e comunali.

Fase di svolgimento	Come procedere?	Dove si trovano le indicazioni?	Chi esegue?
Determinazione dell'obbligo di costruzione del rifugio, determinazione del numero dei posti protetti.	Presentare al Comune la domanda di costruzione con i documenti necessari per la valutazione dell'obbligo di costruzione e la determinazione del numero dei posti protetti.	ITRP punto 1.43	Committente resp. progettista
	Esaminare e fissare l'obbligo di costruzione e il numero dei posti protetti.	Leggi e ordinanze federali e cantonali	Istanze di protezione civile del Comune e del Cantone
	Considerare eventuali prescrizioni PGPC concernenti i pericoli quali incendi, macerie, onda d'urto dell'acqua/ inondazioni, smottamenti.	PGPC aggiornata del comune in questione	
	Regolamentazione di un eventuale raggruppamento di piccoli rifugi (rifugi collettivi). Determinazione del contributo sostitutivo in caso di non attuazione del rifugio, resp. in caso di riduzione del numero dei posti protetti.	Leggi e ordinanze federali e cantonali	
Progettazione del rifugio	Elaborare il progetto del rifugio in base alle decisioni delle istanze di protezione civile.	ITRP, segnatamente punto 2.1 (svolgimento della pianificazione)	Progettista
	Inoltrare al Comune il progetto del rifugio per l'approvazione.	ITRP, segnatamente punto 1.43 (documentazione del progetto)	
	Informazione, resp. discussione preliminare in caso di difficoltà durante la fase di progettazione.		Istanze di protezione civile del Comune, resp. del Cantone.

Fase di svolgimento	Come procedere?	Dove si trovano le indicazioni?	Chi esegue?
Approvazione del progetto	Esame del progetto del rifugio. *		Istanze di protezione civile del Comune, risp. del Cantone
Permesso di costruzione	Rilascio dell'approvazione del progetto e notifica di eventuali condizioni concernenti il permesso di costruzione del rifugio.		
Costruzione	Costruzione del rifugio, conformemente al progetto approvato.	Progetto approvato	Progettista (direzione dei lavori) e ditte esecutrici e d'installazione
Controllo durante l'esecuzione	Annunciare in tempo utile alle istanze di protezione civile del Comune, risp. del Cantone (almeno 24 ore prima del getto del calcestruzzo) le fasi di costruzione del rifugio (fondo dello scavo, getto del calcestruzzo, installazione di elementi di rifugio). Sorveglianza e coordinamento dei lavori di costruzione.	ITRP, diverse indicazioni per l'esecuzione, l'installazione e il montaggio	
	Controlli: - condizioni del terreno di fondazione (concordanza con ipotesi statiche) - casseri e armatura per il getto in calcestruzzo - elementi del rifugio quali PB, CB, condutture d'aspirazione d'aria fresca, valvole, apparecchi di ventilazione, filtri antigas e tutti i fissaggi.	Progetto approvato	Istanze di protezione civile del Comune, risp. del Cantone
Preparazione del rifugio per il collaudo	Notifica scritta alle istanze della protezione civile, mediante l'apposito modulo delle prescrizioni di montaggio e di funzionamento delle installazioni di ventilazione. Preparazione dei piani aggiornati del rifugio (1 incarto completo).	Appendice ITRP «Lista di controllo per il collaudo del rifugio»	Committente, risp. progettista (direzione dei lavori)
Collaudo del rifugio ed eliminazioni delle imperfezioni	Attuazione del collaudo del rifugio, con allestimento di un verbale di collaudo. (Il collaudo dev'essere eseguito entro un anno dopo l'occupazione del nuovo edificio). Collocare in un luogo ben visibile nel rifugio un cartello indicante la capienza, come pure la data del collaudo e dei controlli periodici del rifugio. Controllare l'esecuzione dell'eliminazione delle imperfezioni.	Appendice ITRP «Lista di controllo, per il collaudo del rifugio»	Istanze di protezione civile del Comune, risp. del Cantone
	Eliminazione di eventuali imperfezioni constatate durante il collaudo. Notifica alle istanze della protezione civile, entro il termine previsto nel verbale del collaudo, dell'avvenuta eliminazione delle imperfezioni.	Verbale del collaudo	Committente, risp. progettista (direzione dei lavori)

A collaudo avvenuto il proprietario è responsabile della manutenzione e dell'impiego del rifugio, affinché quest'ultimo possa essere sempre a disposizione della protezione civile entro il più breve tempo. Le istanze della protezione civile possono effettuare dei controlli per constatarne lo stato.

1.42 Numero dei posti protetti

Il numero necessario dei posti protetti è stabilito nell'ordinanza sull'edilizia di protezione civile (OEPCi) del 27 novembre 1978, art. 3 cpv. 1, 2 e 3.

1.43 Elenco della documentazione da presentare da parte del progettista, risp. del committente

Documenti per la valutazione circa l'obbligo di costruire il rifugio e per stabilire il numero definitivo dei posti protetti

Prima dell'effettiva progettazione del rifugio e assieme alla domanda di costruzione per il nuovo edificio, risp. per la trasformazione, l'aggiunta o l'ampliamento, devono essere inoltrati al Comune i seguenti documenti (che costituiscono parte integrante della normale domanda di costruzione):

- Situazione (piano catastale) 1:500 oppure 1:1000 con la prevista costruzione riportata a colori.
- Pianta e sezioni 1:50, 1:100 oppure 1:200 con la presentazione completa della prevista costruzione (distinzione tra ciò che è nuovo e ciò che esiste già).
- Calcolo del costo totale dell'intera costruzione.

Quali spese di costruzione sono intese quelle dell'edificio terminato comprese le installazioni fisse (installazioni per l'acqua e le acque di scarico, per l'illuminazione e i raccordi alla corrente forte, come anche gli apparecchi domestici incorporati, gli armadi e le scaffalature, in tutti i locali) per rendere abitabile e utilizzabile per la prevista gestione o l'industria.

Nelle trasformazioni sono ritenute spese di costruzione tutte le modifiche edili implicanti un aumento di valore (modifiche d'utilità, maggiori comodità, modernizzazione).

I seguenti costi possono essere dedotti nel conteggio delle spese di costruzione: acquisto del terreno e autorizzazioni, indennità a terzi, interessi di crediti di costruzione e tasse, lavori di giardinaggio, arredamento (attrezzature mobili), installazioni speciali per l'esercizio, lavori di rinnovamento (investimenti per il mantenimento del valore).

- Calcolo del presumibile numero necessario dei posti protetti (secondo OEPCi, art. 3 cpv. 1, 2 e 3).

Documenti per l'approvazione del progetto

Per il rilascio dell'approvazione del progetto occorre presentare al Comune i seguenti documenti (il numero di esemplari viene definito di volta in volta dalle istanze di approvazione):

- Modulo per l'approvazione del progetto per rifugi obbligatori (il modulo può essere ottenuto presso il Comune).
- Situazione (piano catastale) 1:500 oppure 1:1000 con la prevista costruzione e riportata a colori l'ubicazione del rifugio con i cunicoli d'evasione, le uscite di soccorso e le indicazioni della zona macerie (vedi punto 2.72, figura 2.7-2).
- Pianta e sezioni 1:50 oppure 1:100 del rifugio (piani dell'architetto con tutte le misure). Tutti gli elementi dell'installazione di ventilazione (prese d'aria, apparecchi di ventilazione, scarico d'aria), come anche le latrine, la disposizione dei letti e l'illuminazione, devono essere chiaramente indicati.
- Piani dell'edificio 1:100 oppure 1:50.

- Calcolo statico del rifugio.
- Piani casseri e d'armatura (d'intesa con le istanze di approvazione, questi piani possono essere consegnati in seguito, ma al più tardi prima dell'inizio della costruzione).

Documenti per il collaudo del rifugio

In occasione del collaudo del rifugio devono essere presentati i seguenti documenti:

- Tutti i piani del progetto approvato.
- Due esemplari completi dei piani esecutivi del rifugio (un esemplare per il Comune).
- In casi speciali:

Descrizione di eventuali misure speciali per il passaggio da rifugio per la normale utilizzazione a impiego quale rifugio. Ciò è necessario quando le installazioni speciali che vengono usate in tempo di pace devono essere messe fuori uso, risp. smontate in caso di occupazione del rifugio. Queste misure devono essere indicate mediante cartelli affissi nel rifugio.

2 Pianificazione del rifugio

2.1 Svolgimento della pianificazione

Dopo la decisione definitiva circa l'obbligo di costruzione e il numero dei posti protetti, il rifugio viene pianificato nel modo seguente:

	Cosa	Dove
1	Determinazione dello spazio necessario in base al numero stabilito dei posti protetti	punto 2,2 pagina 30
2	Disposizione del rifugio nell'edificio	punto 2.3, pagina 32
3	Disposizione dei cunicoli d'evasione, delle uscite di soccorso e delle prese d'aria	punto 2.7, pagina 48
4	Disposizione dell'entrata del rifugio	punto 2.6, pagina 42
5	Progettazione definitiva della pianta con la disposizione delle installazioni di ventilazione, delle latrine e dei letti	punto 2.4, pagina 35 punto 2.77, pagina 55 punto 2.8, pagina 56
6	Determinazione degli spessori definitivi di costruzione	punto 2.5, pagina 41 punto 4.2, pagina 80 punto 4.3, pagina 84
7	Esecuzione dei piani del progetto (pianta, sezioni come pure situazione con la zona delle macerie e le uscite di soccorso)	punto 1.43, pagina 27 punto 2.72, pagina 49
8	Pianificazione della ventilazione	punto 3.1, pagina 61
9	Pianificazione di eventuali altre dotazioni tecniche esistenti nel rifugio (acqua e acque di scarico, alimentazione in energia elettrica)	punto 3.2, pagina 70 punto 3.3, pagina 71 punto 3.4, pagina 71
10	Dimensionamento e costruzione del rifugio. Esecuzione dei piani casseri e piani d'armatura come pure delle liste dei ferri	punto 4.4, pagina 73 punto 4.4, pagina 85 punto 4.5, pagina 90 punto 4.6, pagina 110
11	Presentazione della documentazione del progetto all'istanza competente del Comune oppure del Cantone per l'approvazione del progetto e per il permesso di costruzione	punto 1.4, pagina 27

2.2 Esigenze minime di spazio necessario

Per garantire lo spazio minimo necessario occorre attenersi alle dimensioni di superficie e di volume dei locali (dimensioni i.L.), indicate qui di seguito. Esse soddisfano le esigenze necessarie per un lungo soggiorno nel rifugio (vedi punto 1.32).

Spazio necessario per posto protetto:

Superficie	1 m ²
Volume del locale (compreso il volume per VA e latrine)	2,5 m ³

Spazio necessario supplementare:

Superficie per ogni VA	1 m ²
Superficie per le chiuse nei rifugi con 51 fino a 100 posti protetti (altezza massima del locale chiusa 3,0 m)	3,5 m ²
Superficie per le chiuse nei rifugi con 101 fino a 200 posti protetti (altezza massima del locale chiusa 3,0 m)	5 m ²
Superficie per le latrine in rifugi fino a 30 posti protetti	0 m ² (1 latrina)
in rifugi con 31 fino a 60 posti protetti	2 m ² (2 latrine)
in rifugi con 61 fino a 90 posti protetti	3 m ² (3 latrine)
in rifugi con 91 fino a 100 posti protetti	4 m ² (4 latrine)
Superficie per locale toilettes separato in rifugi con 101 fino a 120 posti protetti	7 m ² (4 latrine)
in rifugi con 121 fino a 150 posti protetti	9 m ² (5 latrine)
in rifugi con 151 fino a 180 posti protetti	11 m ² (6 latrine)
in rifugi con 181 fino a 200 posti protetti	13 m ² (7 latrine)

Dimensioni i.L. che, indipendentemente dal numero dei posti protetti, non devono essere inferiori:

Superficie di un rifugio (compreso la superficie per VA)	8 m ²
Larghezza minima del locale	2 m
Altezza minima del locale	2 m

Per un massimo di 50 posti protetti è sempre da prevedere uno scomparto di rifugio, delimitato tramite una parete intermedia in cemento armato. Per una migliore formazione della struttura portante oppure per un adattamento alla struttura portante dell'edificio sovrastante il rifugio, possono anche essere previsti degli scomparti di rifugio più piccoli.

Lo spazio necessario richiesto per le diverse grandezze di rifugio è indicato nella tabella 2.2-1.

Tabella 2.2-1 Spazio minimo necessario, numero di apparecchi di ventilazione (VA), latrine, cunicoli d'evasione (CE) e uscite di soccorso (US)

Grandezza del rifugio		Spazio minimo necessario (dimensioni i.L.)						Numero di VA	Numero di latrine	Cunicoli d'evasione, risp. uscite di soccorso ³⁾	
Posti protetti	Scomparti di rifugio (min.)	Superficie totale ¹⁾ (senza la chiusa)	Volume minimo del locale ^{1), 2)} (senza la chiusa)	Superficie per posti-letto/soggiorno ¹⁾	Superficie per VA	Superficie per latrine	Superficie per chiusa			Numero di cunicoli d'evasione risp. uscite di soccorso fuori zona macerie	Numero di uscite di soccorso
		m ²	m ³	m ²	m ²	m ²	m ²	Pz.	Pz.	Pz.	Pz.
5-7	1	8	16-17,5	7	1	—	—	1	1	—	1
8	1	9	20	8	1	—	—	1	1	—	1
13	1	14	32,5	13	1	—	—	1	1	—	1
14	1	15	35	14	1	—	—	1	1	1	—
30	1	31	75	30	1	—	—	1	1	1	—
31	1	34	77,5	31	1	2	—	1	2	1	—
50	1	53	125	50	1	2	—	1	2	1	—
51	2	55	127,5	51	2	2	3,5	2	2	1	1
60	2	64	150	60	2	2	3,5	2	2	1	1
61	2	66	152,5	61	2	3	3,5	2	3	1	1
90	2	95	225	90	2	3	3,5	2	3	1	1
91	2	97	227,5	91	2	4	3,5	2	4	1	1
100	2	106	250	100	2	4	3,5	2	4	1	1
101	3	111	252,5	101	3	7	5	3	4	2 (1)	(2)
120	3	130	300	120	3	7	5	3	4	2 (1)	(2)
121	3	133	302,5	121	3	9	5	3	5	2 (1)	(2)
150	3	162	375	150	3	9	5	3	5	2 (1)	(2)
151	4	166	377,5	151	4	11	5	4	6	2 (1)	(2)
180	4	195	450	180	4	11	5	4	6	2 (1)	(2)
181	4	198	452,5	181	4	13	5	4	7	2 (1)	(2)
200	4	217	500	200	4	13	5	4	7	2 (1)	(2)

¹⁾ Valori intermedi da determinare per interpolazione.

²⁾ Se il volume minimo necessario del locale non viene raggiunto a causa di un'insufficiente altezza, la superficie può essere proporzionalmente aumentata.

³⁾ I numeri indicati fra parentesi sono un'alternativa (1 CE + 2 US al posto di 2 CE nei rifugi con 101 fino a 200 posti protetti).

2.3 Ubicazione del rifugio

2.31 Disposizione nell'edificio

Il rifugio dev'essere integrato nel previsto edificio in modo ottimale dal lato tecnico di protezione e da quello economico. Esso può essere utilizzato quale cantina, deposito, locale per hobbies, ecc. Nella sistemazione del rifugio nell'edificio vanno osservate le seguenti condizioni di tecnica di protezione:

I locali utilizzati quale rifugio devono

- essere in maggior parte interrati,
- avere diverse pareti perimetrali contro terra (possibilmente in un angolo dell'edificio),
- essere sistemati all'ultimo piano sotterraneo direttamente sul suolo di fondazione (non sono ammessi vespai o piani interrati direttamente sotto il rifugio),
- essere disposti sotto elementi massicci dell'edificio,
- trovarsi il più lontano possibile da elementi dell'edificio, risp. da locali con alta carica termica,
- presentare, assieme all'edificio per il tempo di pace, una struttura portante semplice.

Se un rifugio è situato sotto un edificio a più piani, esiste il pericolo che esso venga coinvolto nel rovesciamento a causa delle sollecitazioni dovute all'onda d'urto dell'aria di esplosioni atomiche (p. es. flessione inammissibile).

I rifugi conformi alle presenti istruzioni possono perciò essere attuati soltanto sotto edifici che soddisfano le esigenze indicate qui di seguito concernenti il numero massimo dei piani in superficie e dei piani sotterranei minimi necessari:

Numero minimo dei piani interrati esistenti	1	2
Numero massimo ammesso di piani in superficie	6	8

Negli edifici in cui tale esigenza non è soddisfatta, d'intesa con le istanze della protezione civile, il rifugio può essere sistemato al di fuori della costruzione.

L'ubicazione dei cunicoli d'evasione (CE) e delle uscite di soccorso (US) che allo stesso tempo fungono anche da prese d'aria per il rifugio, deve essere scelta in modo vantaggioso tanto dal punto di vista delle tecnica di protezione, che da quello economico della costruzione (CE con sbocco fuori zona macerie, CE e US possibilmente disposti su diversi lati dell'edificio; vedi punto 2.7).

L'entrata al rifugio deve poter essere raggiunta tramite un corridoio, risp. un locale preliminare situati in massima parte sotto il terreno o presentare poche aperture verso l'esterno (locale con poca luce del giorno; vedi anche punto 2.61).

Quando due rifugi vengono costruiti uno accanto all'altro, devono essere collegati tramite un coperchio blindato (CB) disposto nella parete divisoria.

2.32 Rifugi a più piani

Anche i grandi rifugi devono di regola essere sistemati su un solo piano. Soltanto eccezionalmente è autorizzata una disposizione su due piani con una scala interna di collegamento, oppure due rifugi sovrapposti con ognuno un'entrata separata. Per motivi climatici, data la ridotta superficie utile all'assorbimento calorico, per ogni posto protetto (vedi punto 3.15), con una simile disposizione occorre prevedere una quantità d'aria aumentata del 50% rispetto ai rifugi su un solo piano.

2.33 Disposizione rispetto alla falda freatica

Sono considerati rifugi nella falda freatica quelli in cui la media annuale del livello dell'acqua supera il livello del pavimento del rifugio. Quando non sia possibile evitare una simile disposizione del rifugio, devono essere osservati i seguenti punti:

Il rifugio deve, in principio, avere la medesima isolazione impermeabile come per il resto del piano sotterraneo.

La platea di fondazione ed eventualmente le pareti devono essere dimensionate conformemente alle indicazioni dei carichi quando l'acqua del sottosuolo supera il livello del pavimento (vedi punti 4.43 e 4.44).

I cunicoli d'evasione e le uscite di soccorso devono sfociare sopra il livello massimo della falda freatica. Essi saranno eseguiti in calcestruzzo gettato in opera e monoliticamente legati alle pareti del rifugio. Essi saranno resi stagni nella misura indispensabile e muniti di un sufficiente scarico d'acqua (raccordo con lo scarico dell'edificio).

Quando il livello della falda freatica si trova a 5 m sopra la platea del rifugio, la soluzione dev'essere ricercata d'intesa con le istanze della protezione civile.

Tenuto conto di questi punti, per gli occupanti non esistono praticamente pericoli dovuti alla falda freatica. Secondo l'esperienza, le screpolature causate dalla flessione di parti di elementi perimetrali del rifugio fortemente sollecitati, lasciano penetrare soltanto pochissima acqua, per cui in generale il flusso d'acqua verso il rifugio sarà scarso, anche in seguito agli effetti delle armi.

2.34 Serbatoi di combustibili

Serbatoio di olio combustibile

Qualora un serbatoio di olio combustibile dev'essere sistemato all'interno dell'edificio, oltre alle pertinenti prescrizioni federali e cantonali relative alla protezione contro gli incendi e le acque, vanno osservati i seguenti punti:

- I serbatoi di olio combustibile devono essere sistemati fuori dall'involucro protetto del rifugio.
- Quando il locale per il serbatoio di olio combustibile deve essere disposto direttamente accanto al rifugio, la corrispondente parete del rifugio dev'essere eseguita con uno spessore minimo di 0,40 m. In questa parete non sono ammessi né aperture né risparmi.
- I locali per serbatoi direttamente sopra il rifugio non sono ammessi.
- I serbatoi di olio combustibile interrati al di fuori dell'edificio non hanno influsso sulla disposizione del rifugio.

In relazione al pericolo d'incendio per il rifugio a causa del serbatoio di olio combustibile, si deve osservare che l'olio combustibile è difficilmente infiammabile.

Esso s'incendia soltanto nella forma di miscela gocce/aria oppure in caso di temperatura relativamente alta. Inoltre i serbatoi in acciaio utilizzati hanno una grande capacità di resistenza meccanica. Oltre a ciò i locali per serbatoi non rinforzati, con la vasca stagna di contenimento prescritta nei piani sotterranei dell'edificio, danno una protezione relativamente alta contro le sollecitazioni meccaniche (onda d'urto, schegge, macerie). Tutte queste considerazioni portano a concludere che in caso di fuoriuscita e di accensione dell'olio combustibile, il pericolo per il rifugio e per i suoi occupanti è minimo.

Serbatoi di benzina

I serbatoi di benzina e i serbatoi con analoghi liquidi facilmente infiammabili sono proibiti nello stesso edificio dove si trova il rifugio.

Nel caso di serbatoi di benzina e serbatoi con analoghi liquidi facilmente infiammabili situati nelle immediate vicinanze del rifugio, bisogna evitare ogni collegamento tra il rifugio e la zona del serbatoio con canalizzazioni o altre condutture, con corridoi sotterranei, ecc. Con ciò si vuole impedire che, in caso di distruzione del serbatoio, la benzina possa affluire nelle vicinanze del rifugio oppure alla sua entrata, ai cunicoli d'evasione o alle uscite di soccorso.

2.35 Misure in caso di pericoli causati dalle acque (onda d'urto nei laghi)

Le zone minacciate dall'onda d'urto nei laghi comprendono in generale l'immediato territorio in riva ai grandi laghi (superficie del lago > 20 km²). Per immediato territorio s'intende la zona compresa in una fascia di 200 m di larghezza, a meno che non sia ad almeno 20 m sopra il livello dell'acqua.

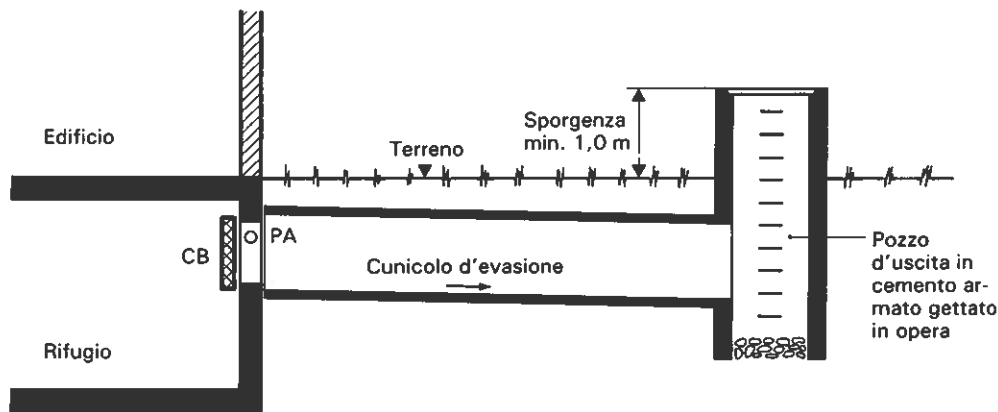


Figura 2.3-1 Cunicolo d'evasione con pozzo d'uscita rialzato

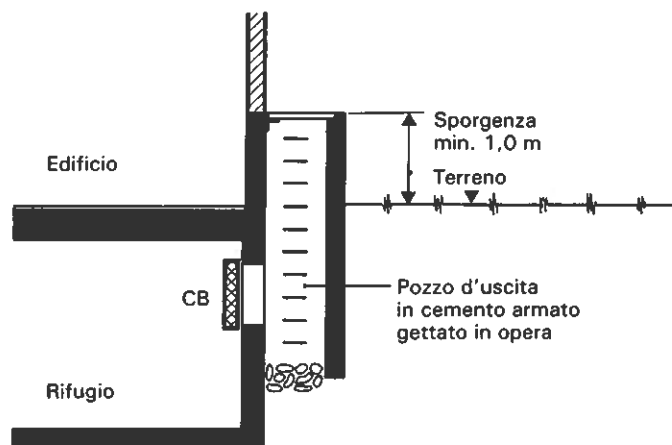


Figura 2.3-2 Uscita di soccorso con pozzo d'uscita rialzato

I rifugi che vengono costruiti in tali zone, devono corrispondere alle misure supplementari qui di seguito indicate:

cunicoli d'evasione (CE) e uscite di soccorso (US) vanno attuati in modo che il coperchio del pozzo d'uscita si trovi ad almeno 1,0 m sopra il livello del terreno. Tale pozzo d'uscita dev'essere sempre eseguito in cemento armato con armatura minima gettato in opera (vedi figure 2.3-1 e 2.3-2).

Con questa misura si ottiene che in molti casi l'uscita dal pozzo rimanga al di sopra dello strato di deposito (strato compatto di fango, di sabbia e di macerie) formatosi a seguito dell'onda d'urto nei laghi (risp. delle inondazioni).

2.4 Disposizione del rifugio

2.41 Basi per la disposizione della pianta

Stabilita la grandezza del rifugio (punto 2.2) e scelta la sua sistemazione nell'edificio (punto 2.3), la disposizione della pianta può ancora essere influenzata dai seguenti aspetti:

- condizioni imposte dall'edificio e dalla sua utilizzazione cioè la pianificazione e la struttura portante (sistemazione delle pareti intermedie; la parete intermedia tra due scomparti di rifugio deve avere un'apertura di collegamento massima di 2 m²),
- possibilità di sistemazione esterna dei cunicoli d'evasione e delle uscite di soccorso in combinazione con la disposizione dei coperchi blindati e delle installazioni di ventilazione nel rifugio (punto 2.7),
- possibilità di sistemazione dell'entrata del rifugio (punto 2.6) e delle latrine (punto 2.8),
- possibilità di sistemazione dei posti-letto.

L'appropriata disposizione dei posti-letto (su tre piani) e delle latrine deve essere verificata nel piano del rifugio, che tuttavia non sostituisce il piano d'arredamento del rifugio secondo il « Manuale dei rifugi ».

Per la pianificazione dei posti-letto vale quanto segue:

- per le unità posti-letto su tre piani vanno assunte le dimensioni esterne di 0,70 x 1,90 m. In elevazione esse richiedono un'altezza i.L. di 2,0 m,
 - di regola, è da prevedere un posto-letto per ogni posto protetto. Il numero di unità su tre piani si ottiene dal numero dei posti protetti. Nei rifugi fino a 10 posti protetti può essere eccezionalmente previsto 1 posto-letto in meno,
 - le unità su tre piani possono essere disposte longitudinalmente una accanto all'altra oppure frontalmente una dietro l'altra,
 - per motivi di protezione contro gli scotimenti e per favorire la circolazione dell'aria, i letti vanno disposti per quanto possibile ad una distanza di 0,10 m dalle pareti, ma almeno a 0,05 m,
 - l'accesso ai posti-letto necessita di un passaggio sul lato frontale o quello longitudinale largo almeno 0,70 m.
-

2.42 Esempi di rifugi con 5 fino a 50 posti protetti

I seguenti esempi di rifugi vanno interpretati come indicativi per un'opportuna disposizione della pianta. Dev'essere tenuta in considerazione la sistemazione dei posti-letto. Ciò è importante specialmente per il dimensionamento della pianta di piccoli rifugi come per la disposizione dell'entrata, dell'apparecchio di ventilazione e delle aperture (CB) verso i cunicoli d'evasione, risp. verso le uscite di soccorso.

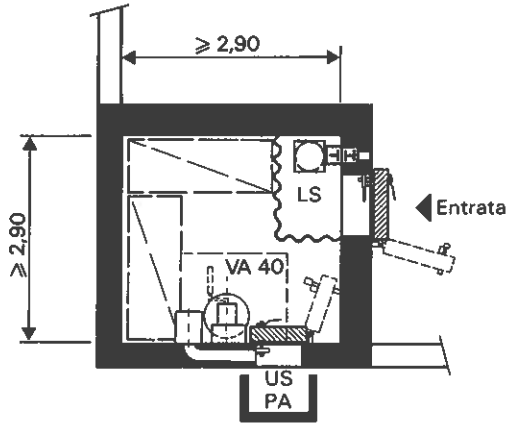


Figura 2.4-1 Pianta «quadrata» per 5 fino a 7 posti protetti (superficie minima 8 m^2)

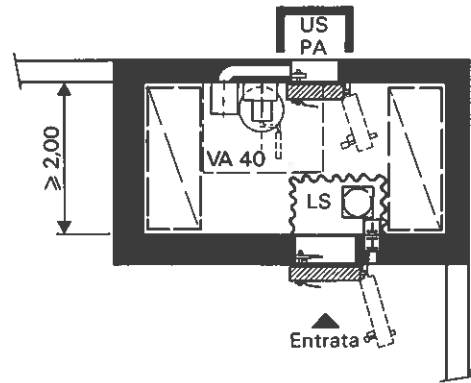


Figura 2.4-2 Pianta «allungata» per 5 fino a 7 posti protetti (superficie minima 8 m^2)

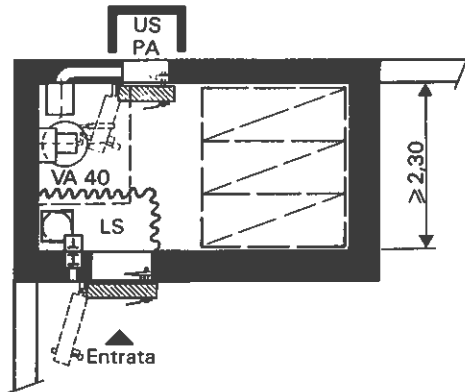


Figura 2.4-3 Pianta per 8 posti protetti (superficie $\geq 9 \text{ m}^2$)

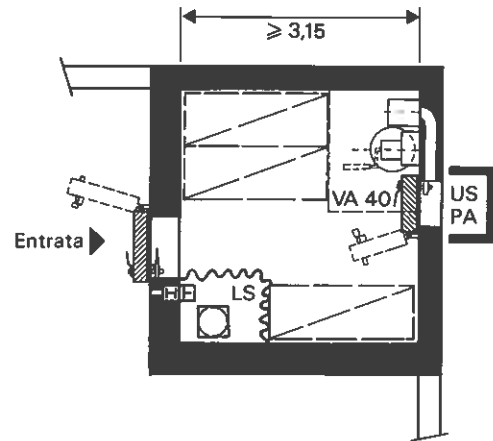


Figura 2.4-4 Pianta per 9 posti protetti (superficie $\geq 10 \text{ m}^2$)

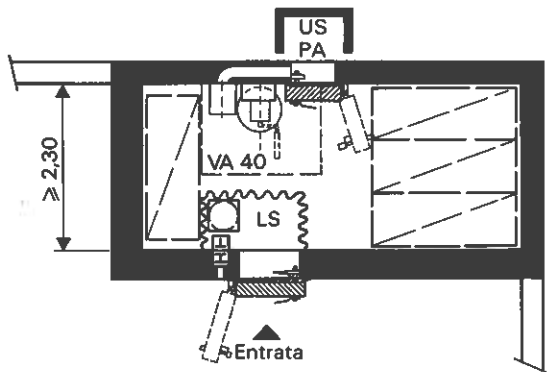


Figura 2.4-5 Pianta per 10 posti protetti (superficie $\geq 11 \text{ m}^2$)

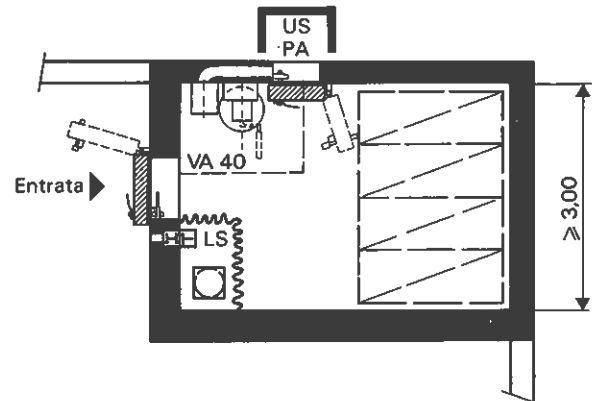


Figura 2.4-6 Pianta per 12 posti protetti (superficie $\geq 13 \text{ m}^2$)

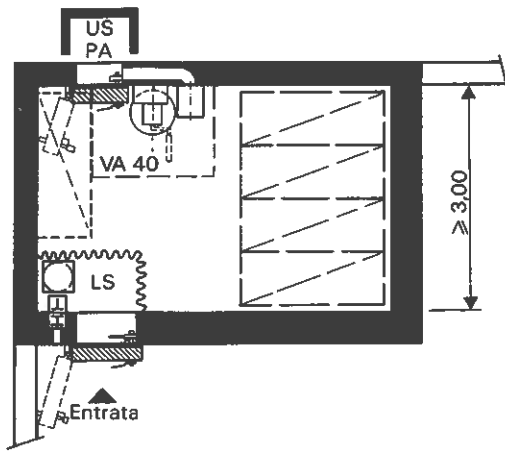


Figura 2.4-7a Pianta per
13 posti protetti
(superficie $\geq 14 \text{ m}^2$)

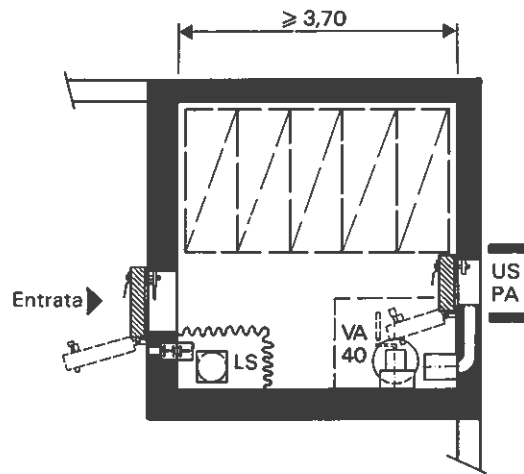


Figura 2.4-7b Pianta per
13 posti protetti
(superficie $\geq 14 \text{ m}^2$)

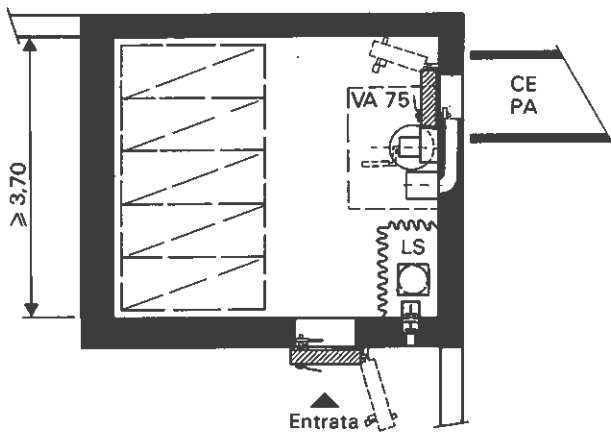


Figura 2.4-8a Pianta per
15 posti protetti
(superficie $\geq 16 \text{ m}^2$)

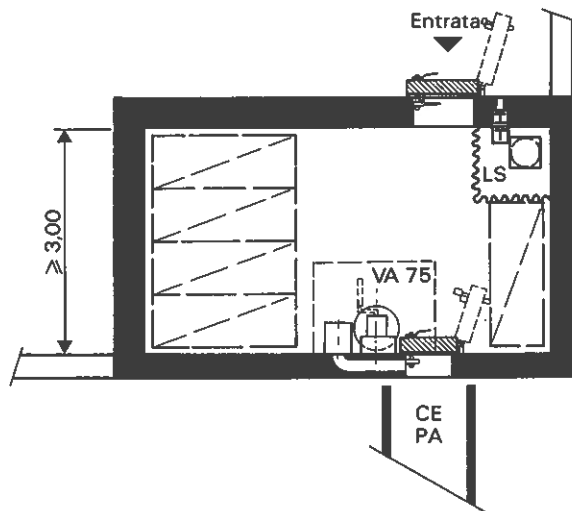


Figura 2.4-8b Pianta per
15 posti protetti
(superficie $\geq 16 \text{ m}^2$)

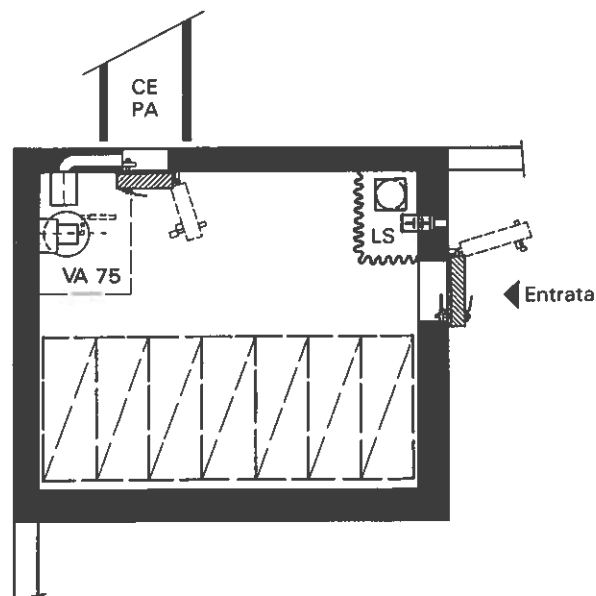


Figura 2.4-9 Pianta per
20 posti protetti
(superficie $\geq 21 \text{ m}^2$)

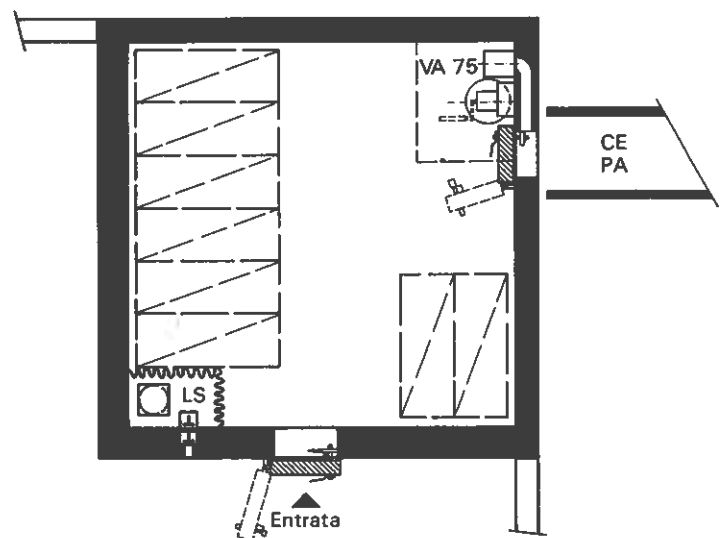


Figura 2.4-10 Pianta per
24 posti protetti
(superficie $\geq 25 \text{ m}^2$)

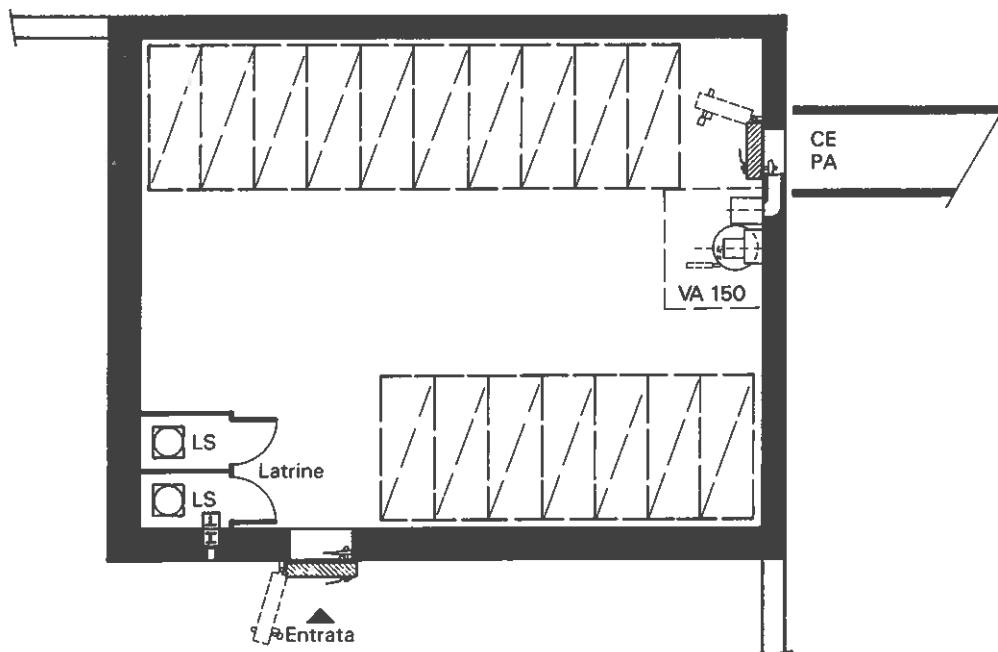


Figura 2.4-11 Pianta per 50 posti protetti (superficie $\geq 53 \text{ m}^2$)

2.43 Esempio di rifugi con 51 fino a 100 posti protetti

Per questa grandezza di rifugio, secondo il punto 2.2, occorre sempre prevedere una chiusa (superficie $3,5 \text{ m}^2$). Il rifugio viene diviso in due scomparti con parete intermedia fissa in cemento armato.

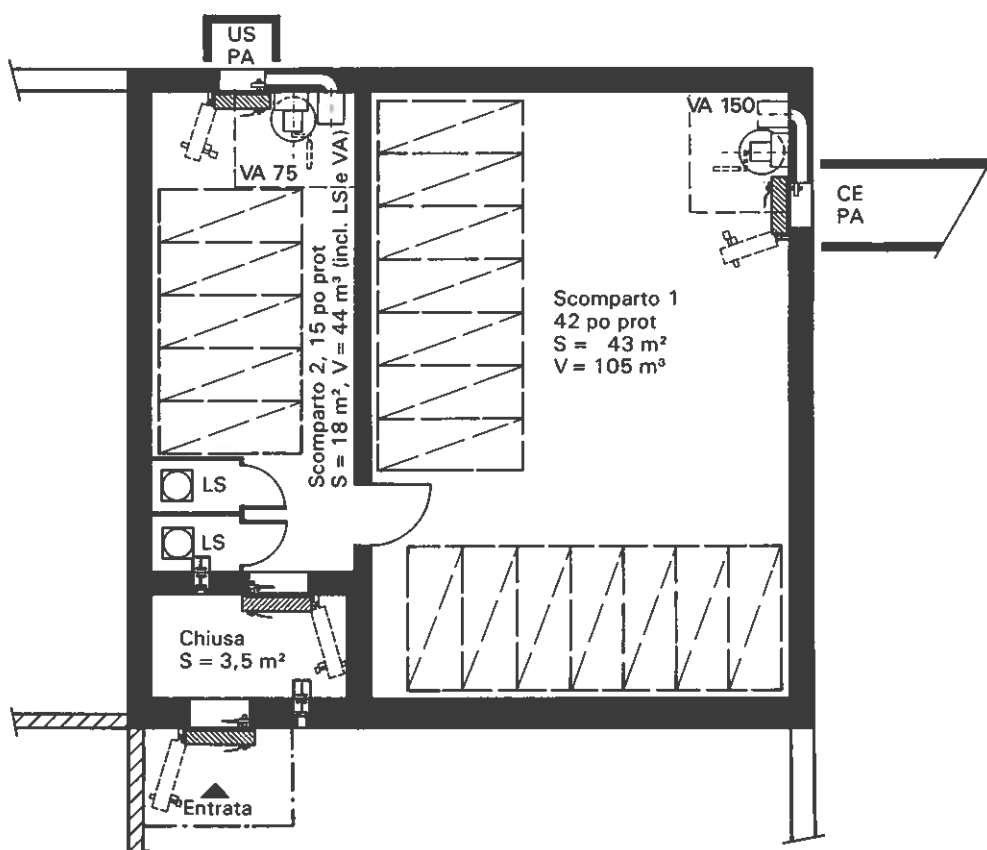


Figura 2.4-12 Rifugio con 57 posti protetti (superficie $\geq 61 \text{ m}^2 + 3,5 \text{ m}^2$)

2.44 Esempi di rifugi con 101 fino a 200 posti protetti

Per questa grandezza di rifugio, secondo il punto 2.2, occorre sempre prevedere una chiusa (superficie 5 m^2) e il rifugio deve essere diviso in diversi scomparti con pareti intermedie fisse in cemento armato. Le latrine vanno disposte in un locale separato presso l'entrata.

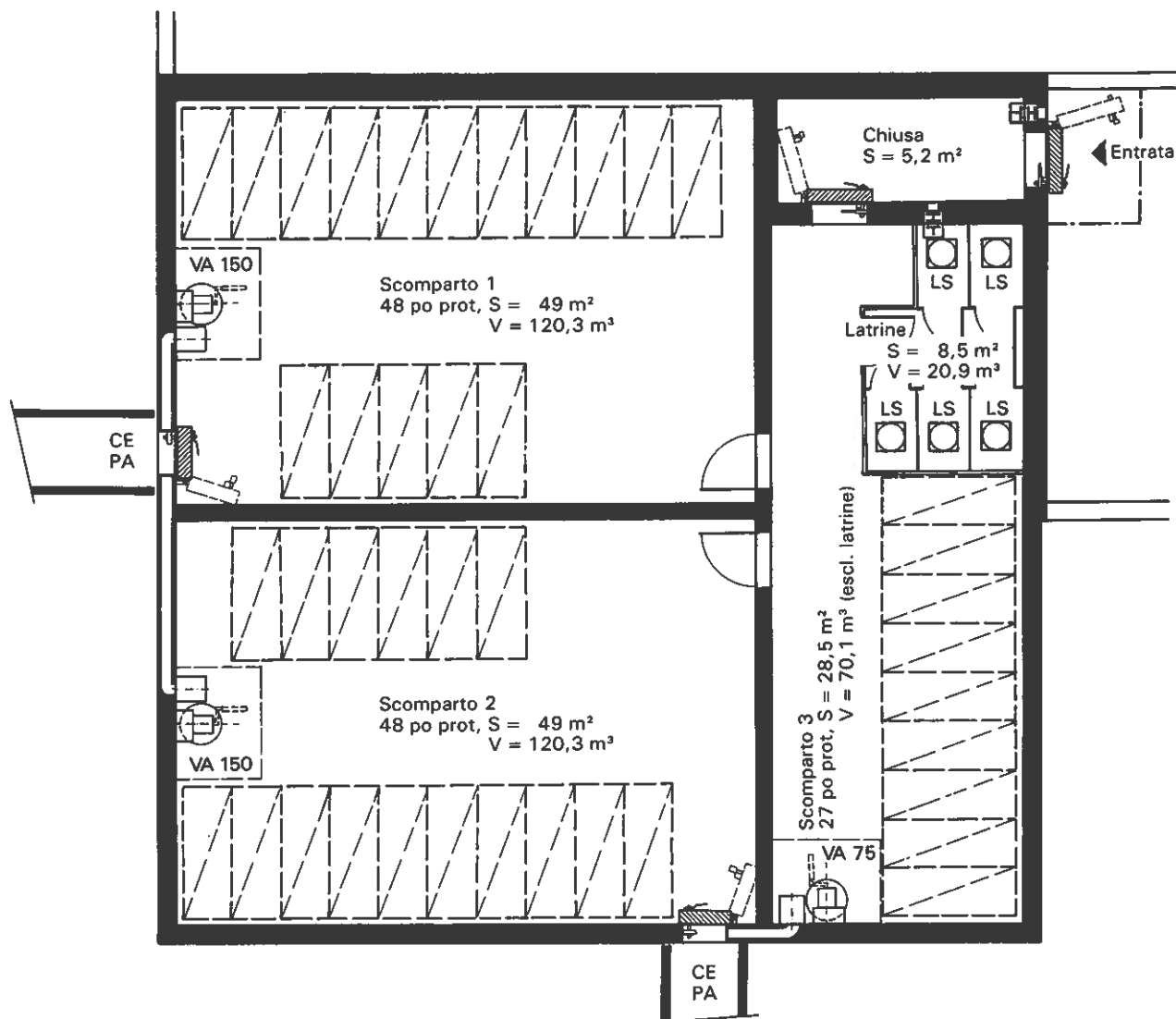


Figura 2.4-13 Rifugio con 123 posti protetti (superficie $\geq 135 \text{ m}^2 + 5 \text{ m}^2$)

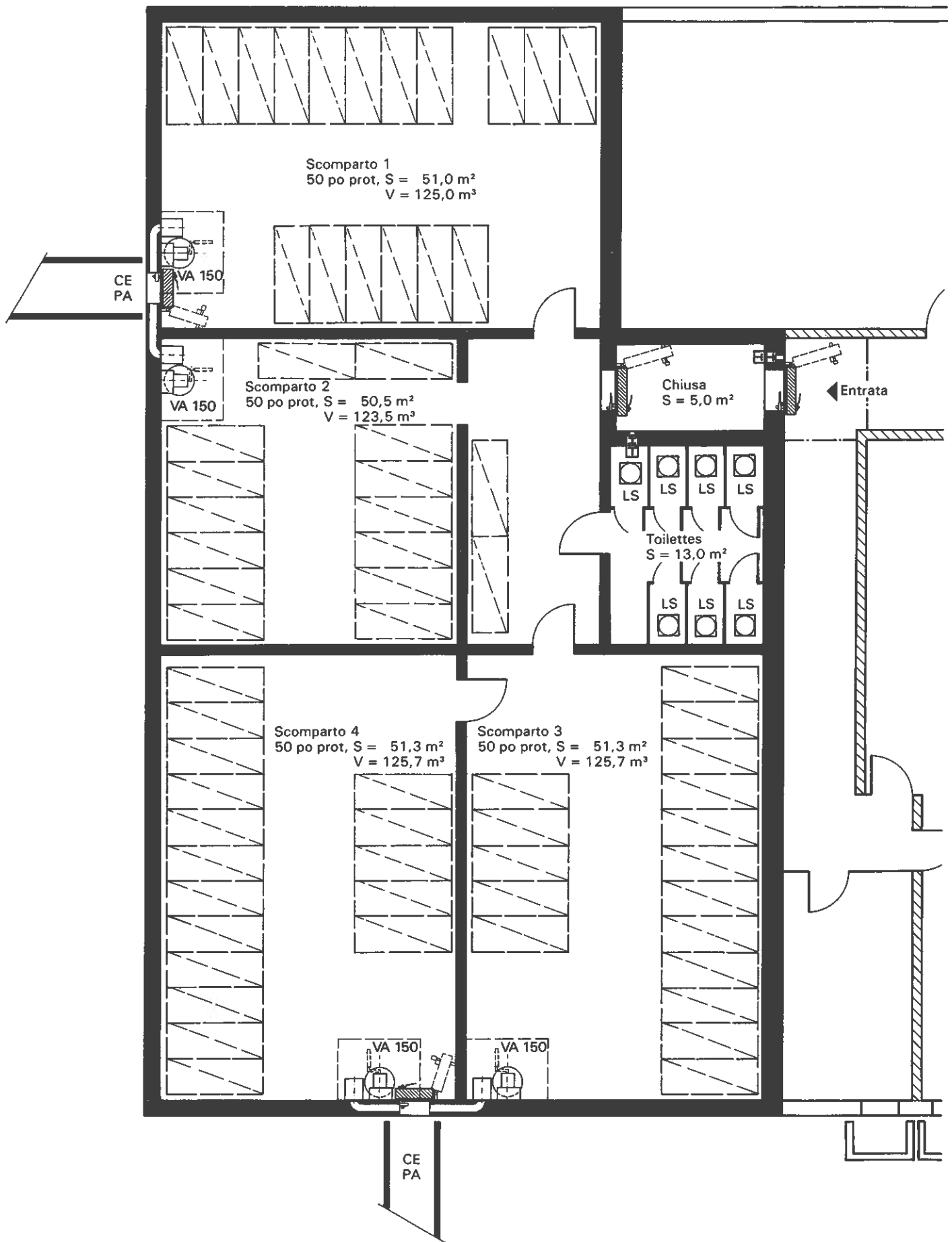


Figura 2.4-14 Rifugio con 200 posti protetti (superficie $\geq 217 \text{ m}^2 + 5 \text{ m}^2$)

2.5 Determinazione degli spessori definitivi di costruzione

Gli spessori definitivi di costruzione dei singoli elementi portanti del rifugio vanno stabiliti in base ai criteri determinanti di dimensionamento rappresentati nella figura 2.5-1. Il dimensionamento effettivo avviene in funzione dei singoli influssi e secondo i punti indicati nella figura. Gli spessori definitivi degli elementi portanti vengono determinati di regola dall'architetto durante la progettazione. L'ingegnere civile procederà in seguito al dimensionamento statico (armatura assunta e verifica del carico limite) degli spessori di costruzione fissati.

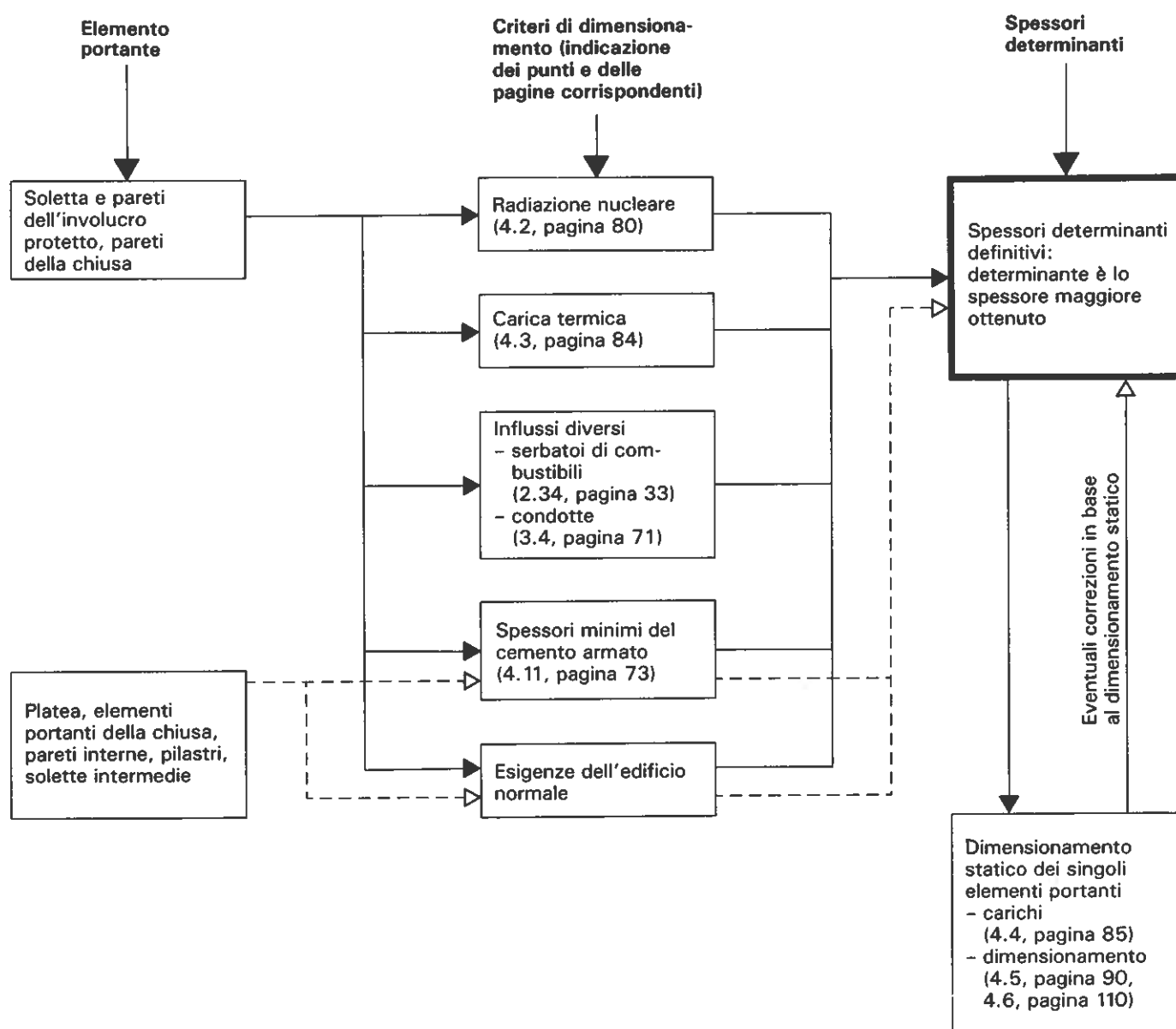


Figura 2.5-1 Criteri di dimensionamento per gli spessori di costruzione dei singoli elementi portanti

2.6 Entrate

2.6.1 Disposizione

L'entrata al rifugio consiste delle seguenti parti:

- accesso fino all'involucro protetto,
- locale cantinato con protezione dalle macerie sopra la porta del rifugio,
- chiusura del rifugio (porta blindata),
- chiusa (nei rifugi con più di 50 posti protetti).

I rifugi qui descritti con al massimo 200 posti protetti, hanno sempre soltanto un'entrata. Nell'allestimento della pianta bisogna osservare che tramite un'appropriata disposizione dell'entrata sia garantita, specialmente nei rifugi senza chiusa, una sufficiente protezione contro gli effetti delle armi, principalmente contro la radiazione nucleare primaria. Una porta blindata relativamente esposta per quanto concerne la radiazione nucleare primaria, rappresenta un certo indebolimento per il rifugio.

Nella disposizione dell'entrata, oltre all'adeguato inserimento nella pianta dell'edificio, sono da osservare i seguenti punti:

L'entrata del rifugio deve trovarsi in un locale cantinato possibilmente interrato, con poche aperture verso l'esterno (locale con poca luce del giorno).

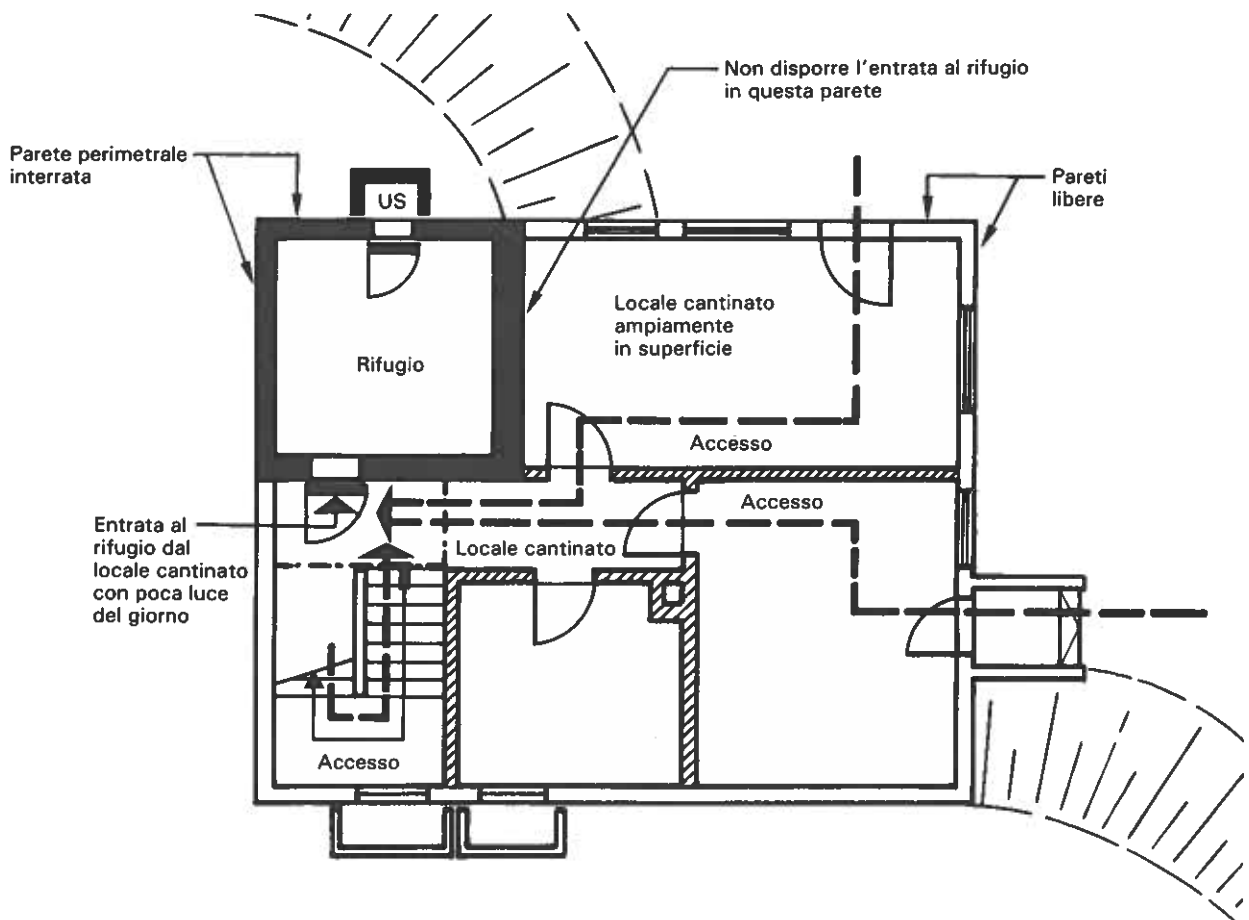


Figura 2.6-1 Disposizione dell'entrata al rifugio (piano cantinato dell'edificio)

Nel caso in cui l'entrata in un rifugio senza chiusa sia disposta eccezionalmente in un locale cantinato ampiamente fuori terra (vedi punto 4.23), occorre migliorare la protezione contro la radiazione in questa zona. Ciò avviene quando l'entrata al rifugio dev'essere sistemata in una parete con uno spessore superiore a 0,40 m a causa del dimensionamento contro la radiazione nucleare. Questa protezione supplementare contro la radiazione può essere ottenuta per esempio con la formazione di un passaggio che abbia una schermatura massica di $X_w = \rho \cdot d \geq 500 \text{ kg/m}^2$ (vedi punto 4.22) secondo la figura 2.6-2.

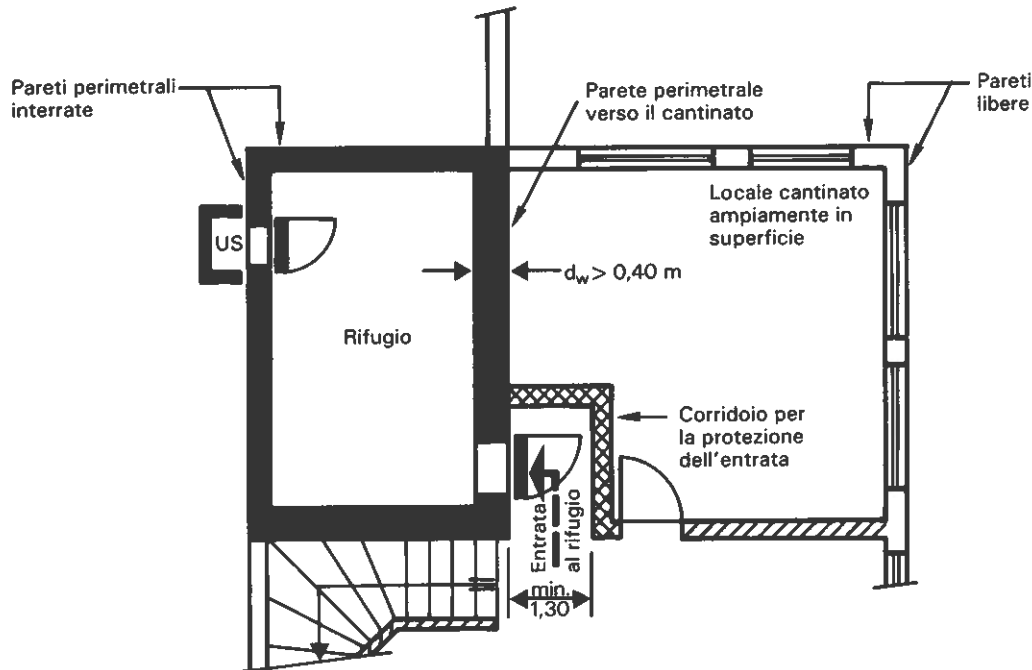


Figura 2.6-2 Corridoio per la protezione dell'entrata al rifugio nel caso di locali cantinati ampiamente in superficie

2.62 Protezione contro le macerie presso l'entrata

La soletta del corridoio sopra la chiusura (PB) del rifugio e una parte della soletta nei grandi locali-cantinato sono da rinforzare. La formazione di macerie in queste zone è quindi ridotta mentre è migliorata la possibilità di autoliberazione. La figura 2.6-3 mostra la disposizione di questa protezione contro le macerie. La forma e la costruzione avvengono secondo il punto 4.56.

Corridoio con soletta rinforzata per la protezione dell'entrata contro le macerie

Soletta rinforzata per la protezione contro le macerie presso l'entrata

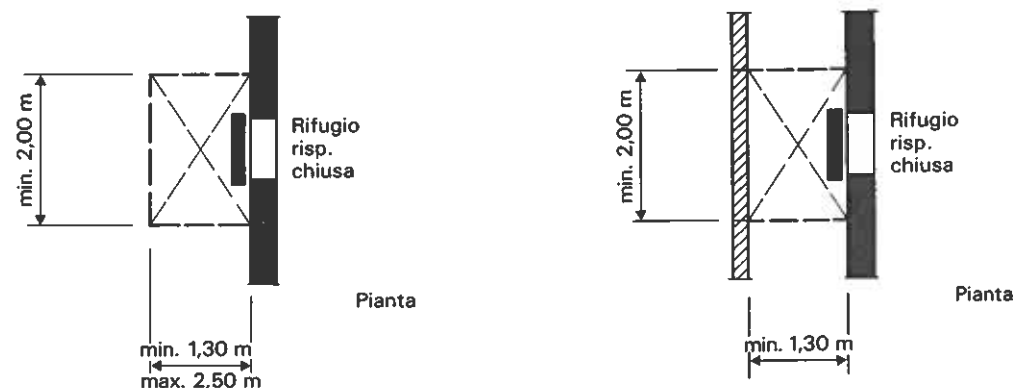


Figura 2.6-3 Protezione contro le macerie presso l'entrata

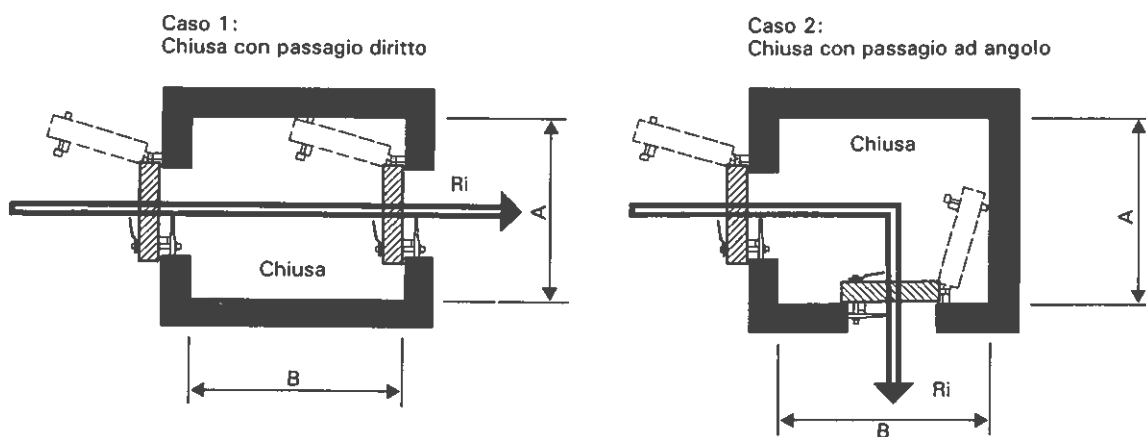
2.63 Chiuse

All'entrata dei rifugi con più di 50 posti protetti dev'essere sistemata una chiusa. Essa deve garantire costantemente la protezione contro la pressione e contro la penetrazione di aggressivi chimici. È dotata di due porte blindate con battuta esterna (PB1 risp. PB2, vedi punto 2.64).

La superficie della chiusa è normalizzata. Essa è di $3,50 \text{ m}^2$ per i rifugi con 51 fino a 100 posti protetti e 5 m^2 per quelli con 101 fino a 200 posti protetti. Queste superfici possono essere ridotte o aumentate del 10% al massimo.

Con l'osservanza di queste misure normalizzate e con la sistemazione della ventilazione secondo il punto 3.1, risulta garantito il ricambio dell'aria nella chiusa entro un lasso di tempo appropriato.

L'armatura normalizzata per tutti i casi delle pareti, della soletta e della platea della chiusa che si presentano praticamente, è indicata al punto 4.56.



Misure i.L. minime, risp. massime di A e B:

Grandezza della chiusa		S = 3,5 m ² e S = 5 m ²		S = 3,5 m ² (mass. 3,85 m ²)		S = 5 m ² (mass. 5,5 m ²)	
Grandezza della porta blindata	Tipo di passaggio	A _{min.}	B _{min.}	B _{mass. 1)}	A _{mass. 1)}	B _{mass. 1)}	A _{mass. 1)}
PB 1 0,80/1,85	Caso 1 (diritto)	1,50 m	1,30 m	2,55 m	2,95 m	3,65 m	4,25 m
	Caso 2 (ad angolo)	1,50 m	1,50 m	2,55 m	2,55 m	3,65 m	3,65 m
PB 2 1,00/1,85	Caso 1 (diritto)	1,70 m	1,50 m	2,25 m	2,55 m	3,25 m	3,65 m
	Caso 2 (ad angolo)	1,70 m	1,70 m	2,25 m	2,25 m	3,25 m	3,25 m

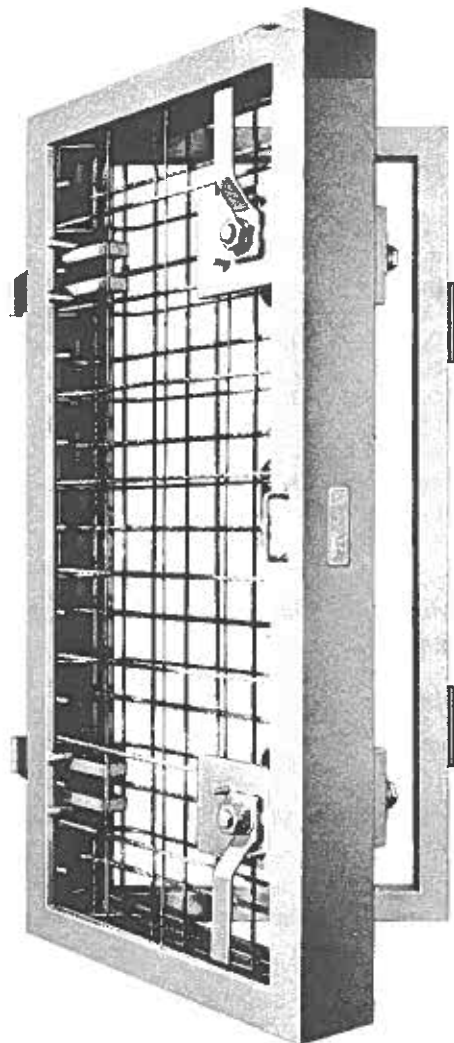
¹⁾ La misura massima i.L. di B_{mass.} risp. A_{mass.} si riferisce alla superficie della chiusa aumentata del 10% rispetto alla misura minima di A_{min.} risp. B_{min.}

Figura 2.6-4 Superfici (i.L.) delle chiusa di rifugi con 51 fino a 100 posti protetti (superficie 3,5 m²) e di rifugi con 101 fino a 200 posti protetti (superficie 5 m²).

2.64 Porte blindate (PB)

Le porte blindate servono quale chiusura per le entrate al rifugio risp. per le chiuse. Possono essere montate soltanto porte blindate normalizzate che corrispondono alle pertinenti prescrizioni dell'UFPC e che sono provviste della prescritta designazione della chiusura. Queste porte blindate sono costruite in modo da offrire la necessaria protezione contro l'onda d'urto riflessa dell'aria, la radiazione nucleare (premessa la normale protezione geometrica), gli aggressivi chimici, come pure gli effetti termici, le schegge e la polvere.

Le porte blindate normalizzate vengono fabbricate per le seguenti dimensioni i.L.:



Tipo di chiusura	Misure i.L.	
	Larghezza	Altezza
PB1	0,80 m	1,85 m
PB2	1,00 m	1,85 m
PB3*	1,40 m	2,20 m

* con soglia smontabile

Figura 2.6-5 Porta blindata (senza calcestruzzo)

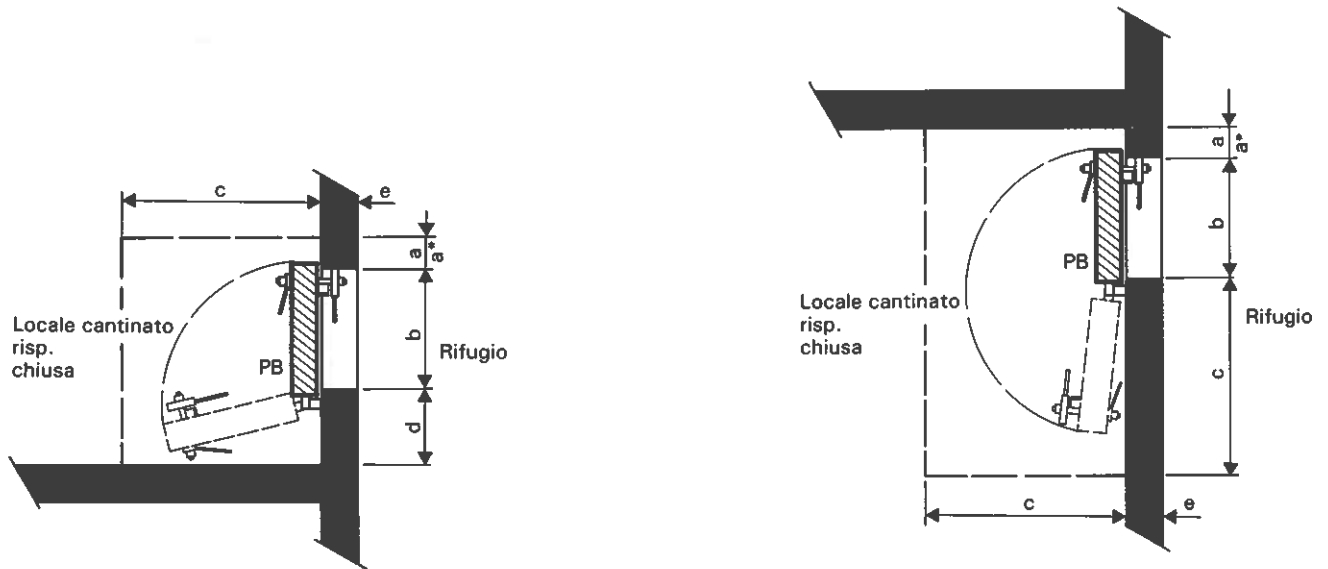
In caso d'emergenza le porte blindate possono essere aperte parzialmente mediante un semplice dispositivo normalizzato di autoliberazione.

Questo dispositivo di autoliberazione dev'essere fissato e piombato ad una speciale piastra applicata al quadro della porta, all'interno del rifugio.

Per un'impeccabile posa e montaggio delle porte blindate occorre osservare i seguenti punti:

Le porte blindate vanno sempre posate sul lato esterno del rifugio (lato della pressione).

In pianta, bisogna attenersi alle seguenti misure per il montaggio delle porte blindate:



	a (m)	a* (m)	b (m)	c (m)	d (m)	e (m)
PB1	0,20	0,50	0,80	1,30	0,50	0,25
PB2	0,20	0,50	1,00	1,50	0,50	0,25
PB3	0,20	0,50	1,40	1,90	0,50	0,25

a vale per la parete interna della chiusa

a* vale per la parete esterna del rifugio senza la chiusa e per la parete esterna della chiusa (maggiore distanza per l'autoliberazione)

Figura 2.6-6 Misure, in pianta, per il montaggio delle porte blindate (misure minime)

Lo spazio tra la porta blindata ed il pavimento finito, risp. la soletta, deve essere di almeno 0,04 m sull'intero arco d'apertura. L'altezza della soglia finita, risp. dell'architrave della porta verso il locale cantinato, risp. verso la chiusa – dato che la battuta è di 0,05 m – deve essere di almeno 0,09 m.

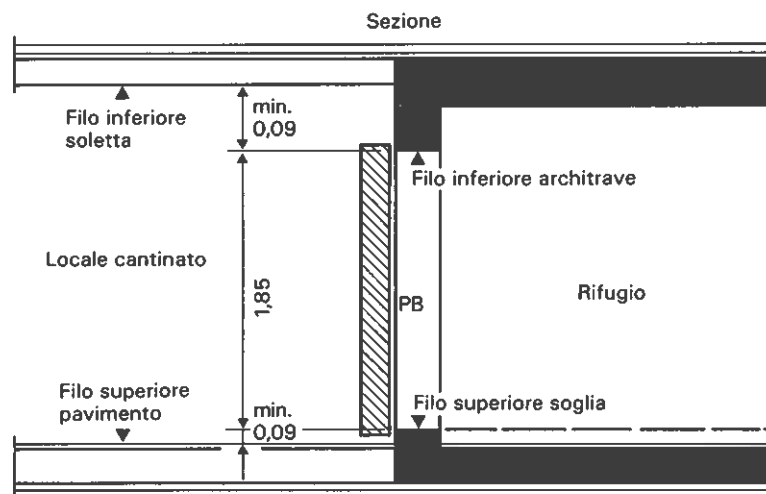


Figura 2.6-7 Misure, in sezione, per il montaggio delle porte blindate (misure minime)

Possono essere attuate entrate supplementari al rifugio soltanto quando se ne sia provata la necessità a causa dell'utilizzazione normale, ossia quando l'accesso attraverso l'entrata normale del rifugio risulta oltremodo difficoltoso.

Per la chiusura di eventuali entrate supplementari vanno utilizzate le normali porte per rifugi (PB1 e PB2, in casi speciali PB3 [1,40 m x 2,20 m] con soglia smontabile, nel caso in cui sia necessario il passaggio con carrelli elevatori.

Queste entrate supplementari (cosiddette « porte rosse ») devono essere munite di un dispositivo di chiusura (catena, lucchetto) dal lato del rifugio, in modo che esse rimangano chiuse in caso di occupazione del rifugio. A tale scopo, la porta dev'essere sempre contrassegnata sui due lati dall'indicazione « Chiusa in caso di occupazione ».

Per la posa delle chiusure dei rifugi si devono osservare le seguenti prescrizioni:

- L'elemento della porta con il suo telaio deve essere sistemato, in posizione chiusa, nei casseri della parete e mantenuto verticalmente mediante l'ausilio di cunei.
- Si incomincia con il getto del calcestruzzo delle pareti. Solo quando il calcestruzzo delle pareti avrà fatto sufficientemente presa, si procederà al riempimento della porta, in posizione chiusa.
- L'elemento della porta verrà lasciato continuamente incuneato almeno durante 30 giorni dopo lo smontaggio dei casseri, in modo che la chiusura non subisca deformazioni.
- La verniciatura finale deve assicurare una buona protezione contro la corrosione. Durante la posa o la verniciatura è vietato togliere le guarnizioni di gomma.
- In tempo di pace le soglie smontabili (solo per le PB3) saranno fissate con i loro accessori alla porta o nelle sue vicinanze, all'interno del rifugio.

All'entrata del rifugio può essere sistemata una porta normale leggera (per es. in legno o metallica) in aggiunta alla porta blindata, per l'utilizzazione in tempo di pace. Questa porta normale deve di regola essere posata sul lato interno del rifugio (vedi figura 2.6-8).

La sistemazione di una porta normale accanto ad una porta blindate non deve pregiudicare la funzionalità del rifugio.

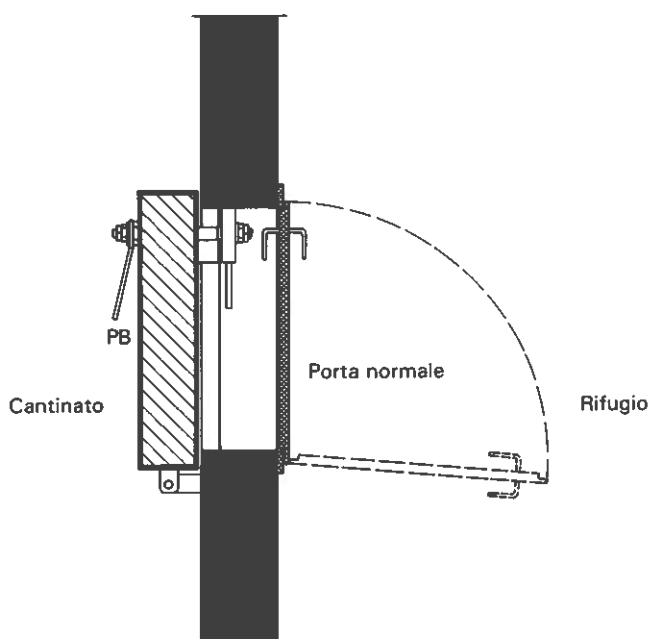


Figura 2.6-8 Disposizione di una porta normale accanto ad una porta blindata (Pianta)

2.7 Cunicoli d'evasione, uscite di soccorso e prese d'aria

2.71 Finalità e numero

I cunicoli d'evasione (CE) e le uscite di soccorso (US) sono elementi importanti del rifugio. Essi devono:

- dare la possibilità di abbandonare il rifugio quando, a causa degli effetti delle armi, l'entrata normale al rifugio è diventata impraticabile
- servire da prese d'aria per la ventilazione del rifugio.

Il numero necessario di cunicoli d'evasione e di uscite di soccorso è definito nella tabella 2.7-1 a seconda della grandezza del rifugio (vedi anche tabella 2.2-1).

Tabella 2.7-1

Numero dei posti protetti	Cunicoli d'evasione (risp. uscite di soccorso fuori zona macerie)	Uscite di soccorso (con sbocchi in zona macerie)
fino a 13	—	1
14 a 50	1	—
51 a 100	1	1
101 a 200	2	—
oppure	1	2

I cunicoli d'evasione devono essere attuati soltanto quando l'altezza dell'edificio alla gronda è superiore a 4 m. Negli edifici con l'altezza alla gronda inferiore a 4 m, le uscite di soccorso sono considerate come fuori zona macerie.

I costi per i cunicoli d'evasione e le uscite di soccorso ammontano normalmente a meno del 10% dei costi supplementari del rifugio. In casi speciali (zone strette nelle città, rifugi situati in profondità, roccia, falda freatica, zone minacciate da onde d'urto nei laghi) questi costi potranno essere superiori. Se la partecipazione ai costi supera il 20% occorre cercare altre soluzioni, d'intesa con le competenti istanze.

In un cunicolo d'evasione possono essere raccordate prese d'aria per 3VA al massimo e in un'uscita di soccorso per 2 VA al massimo.

2.72 Disposizione

I seguenti principi riguardanti la progettazione per la disposizione dei cunicoli d'evasione e delle uscite di soccorso (conseguentemente anche delle prese d'aria) sono determinati da un lato da considerazioni tecniche (pericoli delle macerie e degli incendi) e dall'altro dalle reali condizioni esterne ed interne dovute alla costruzione dell'edificio per il tempo di pace.

Bisogna tendere a disporre fuori zona macerie tutti i cunicoli d'evasione, le uscite di soccorso e quindi le prese d'aria. Ciò si può ottenere se i pozzi d'uscita dei cunicoli d'evasione sboccano fuori dall'ammessa zona macerie H/2.

Quale zona macerie viene designata quella superficie entro la quale sarà probabile un ammassamento importante di macerie, in caso di distruzione dell'edificio. Questa zona macerie è così definita quando, su ogni lato dell'edificio, essa è compresa nella distanza $H/2$ che dalla facciata della casa va verso l'esterno. H significa metà altezza della corrispondente facciata alla gronda.

Quando devono essere sistemati diversi cunicoli d'evasione risp. uscite di soccorso, essi vanno disposti sui vari lati dell'edificio e distanziati il più possibile fra di loro.

La disposizione delle aperture nel rifugio (segnatamente i coperchi blindati ed i VA, vedi punto 2.77) deve permettere una sensata sistemazione e utilizzazione dei posti-letto.

La grandezza delle aperture nella parete del rifugio per i cunicoli d'evasione e le uscite di soccorso deve avere le dimensioni $0,60 \times 0,80$ m.

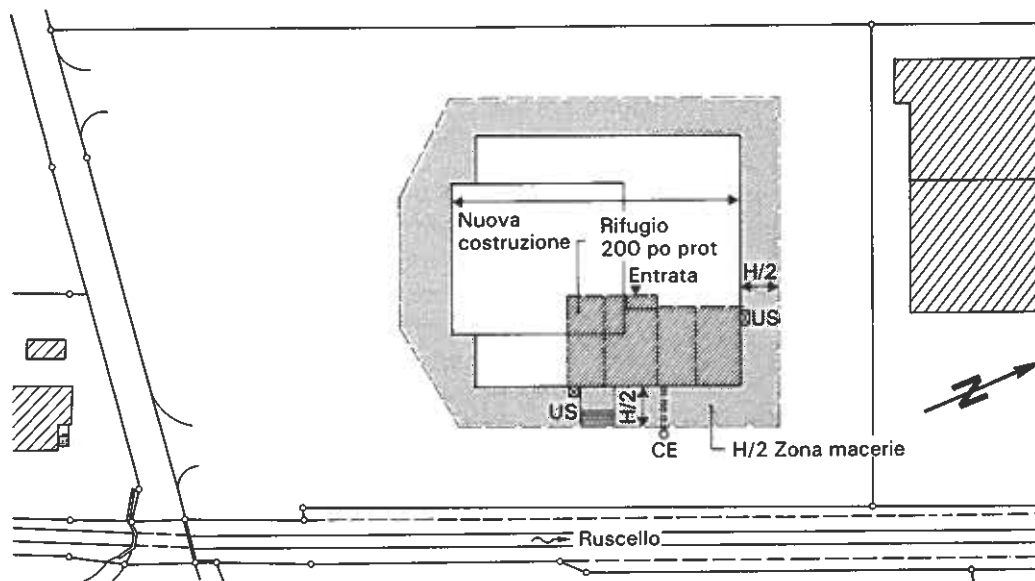


Figura 2.7-2 Piano di situazione su cui sono riportati l'ubicazione del rifugio, i cunicoli d'evasione, le uscite di soccorso e la zona macerie (vedi punto 1.43, documenti per l'approvazione del progetto)

2.73 Disposizione dei cunicoli d'evasione

I cunicoli d'evasione servono per l'autoliberazione e come prese d'aria. Sono composti di tubi posati in leggera pendenza e di un pozzo d'uscita verticale. I cunicoli d'evasione devono sboccare, per quanto possibile, fuori della zona macerie $H/2$.

Per la disposizione dei cunicoli d'evasione (vedi figura 2.7-3) va osservato quanto segue:

Quale chiusura nel rifugio occorre un coperchio blindato CB (apertura i.L. $0,60/0,80$ m) con battuta interna (vedi punto 2.77).

I cunicoli d'evasione possono essere attuati con elementi prefabbricati oppure in calcestruzzo gettato in opera nel modo seguente:

- Tubi in cemento non armato (sezione circolare), diametro nominale 100 cm fino ad una lunghezza di 8,0 m. Cunicoli d'evasione più lunghi devono essere eseguiti con tubi in cemento armato.
- Tubi in cemento non armato (sezione ovoidale), diametro nominale 80/120 cm fino ad una lunghezza di 8,0 m. Cunicoli d'evasione più lunghi devono essere eseguiti con tubi in cemento armato (sezione circolare).

- Tubi in cemento d'amianto (tubi per canalizzazioni classe A), diametro nominale 100 cm.
- Sezioni quadrangolari in calcestruzzo gettato in opera, dimensioni i.L. $b_{\min} = 0,80$ m, $h_{\min} = 1,00$ m (spessore minimo 0,20 m, armatura minima secondo punto 4.12).

La lunghezza minima del cunicolo d'evasione dev'essere di 2,0 m (vedi figura 2.7-3).

I cunicoli d'evasione devono avere una pendenza minima dell'1% (massima 15%) con lo scarico d'acqua possibilmente verso il pozzo d'uscita. La copertura di terra deve essere di 30 cm al minimo.

Il pozzo d'uscita deve avere un'apertura i.L. di almeno un diametro nominale di 1 m (sezione circolare) oppure $b_{\min} = 0,80$ m, $h_{\min} = 1,00$ m (sezione quadrangolare). La parte superiore del pozzo può essere ridotta a un cono del diametro nominale di 600 mm risp. 600/600 mm per i pozzi quadrangolari. Il pozzo dev'essere munito di una scala fissa o di scalini metallici (distanza fra i pioli ca. 0,30 m), d'uso corrente nel commercio. I pozzi d'uscita e i cunicoli d'evasione con pendenza verso l'edificio vanno previsti con scarico delle acque per drenaggio o, in caso di terreno poco assorbente, mediante un raccordo alla canalizzazione.

Quale chiusura del pozzo d'uscita dev'essere posato un coperchio forato, risp. una griglia, comunemente in uso nel commercio (aperture per l'aria di almeno 0,06 m² in totale). La chiusura deve soddisfare le esigenze del tempo di pace (accessibilità a piedi, event. con veicoli, sicurezza contro le cadute).

In certi casi eccezionali dev'essere sistemato un coperchio senza aperture (per es. nei pozzi d'uscita in luoghi pubblici). Per la manutenzione d'esercizio della ventilazione occorre in questi casi che i cunicoli d'evasione siano provvisti di una presa d'aria supplementare separata in luogo appropriato. Per esempio, ciò può essere ottenuto con la disposizione di un pozzo d'uscita supplementare di $\varnothing 0,30$ m con coperchio, lungo la facciata dell'edificio nell'architrave o nella mazzette dell'apertura per il coperchio blindato vanno sistemate le condotte delle prese d'aria (PA) per le installazioni di ventilazione (vedi anche punto 2.77).

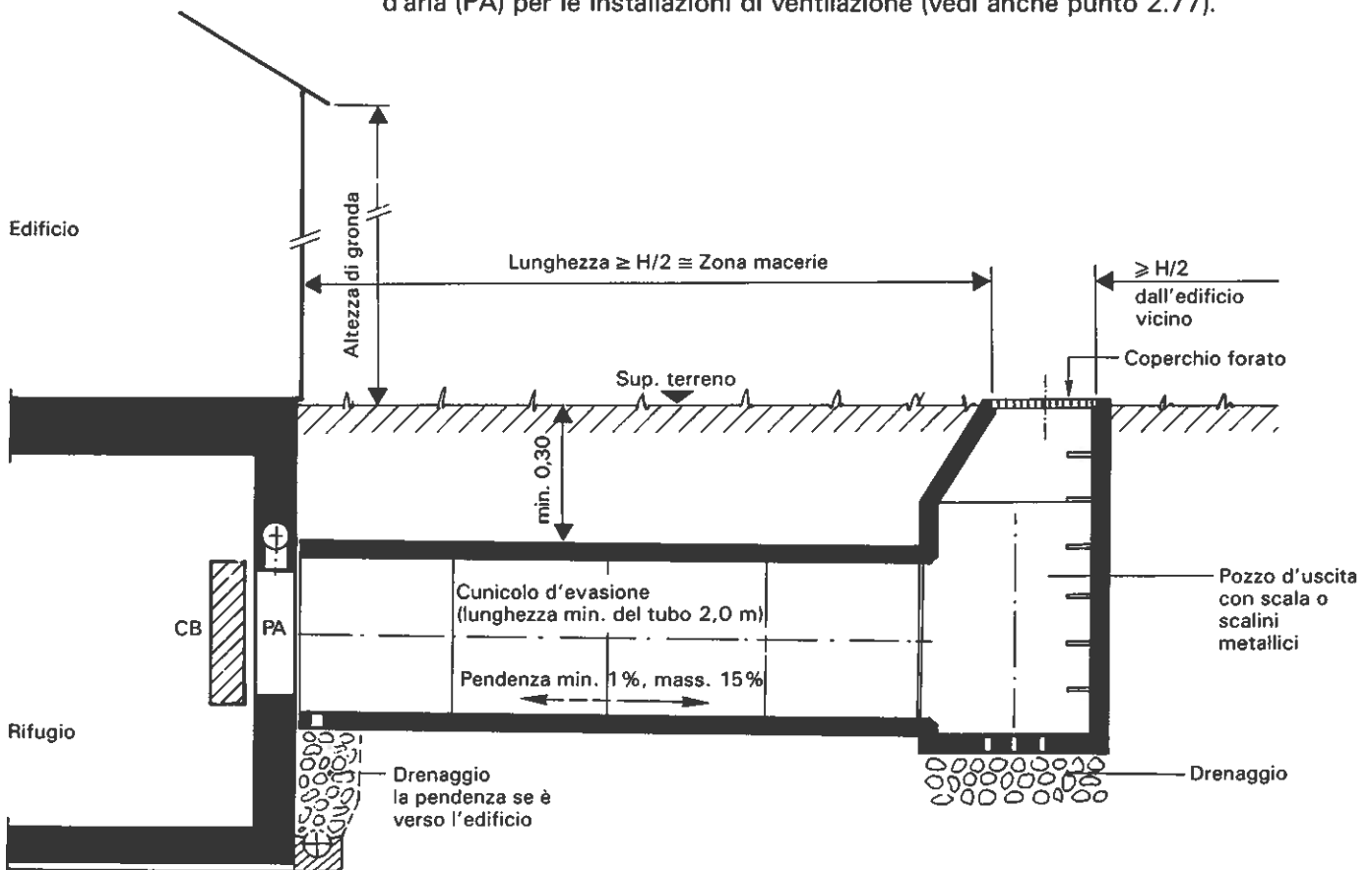


Figura 2.7-3 Formazione del cunicolo d'evasione, sezione longitudinale

2.74 Disposizione delle uscite di soccorso

Anche le uscite di soccorso servono per l'autoliberazione e come prese d'aria. Dalla facciata dell'edificio esse sboccano direttamente all'esterno e quindi sono meno sicure dei cunicoli d'evasione. Di regola, l'uscita di soccorso è composta di un pozzo di luce speciale che, in pianta, misura i. L. 0,60/0,80 m.

Nella disposizione delle uscite di soccorso (vedi figura 2.7-4) va osservato quanto segue:

Le pareti del pozzo devono essere in elementi prefabbricati armati oppure in cemento armato gettato in opera (spessore 0,20 m, armatura minima 0,1%) incrociata bilaterale. Un raccordo monolitico dell'uscita di soccorso con la parete del rifugio, di regola, non è necessario (eccezioni vedi punti 2.33 e 2.35)

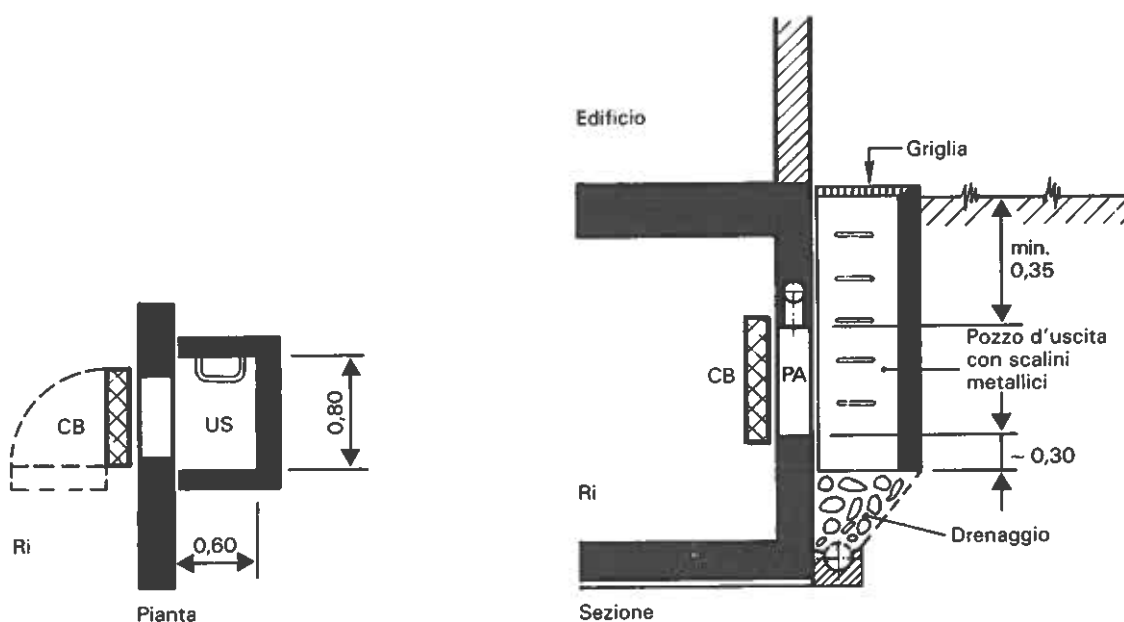


Figura 2.7-4 Formazione dell'uscita di soccorso

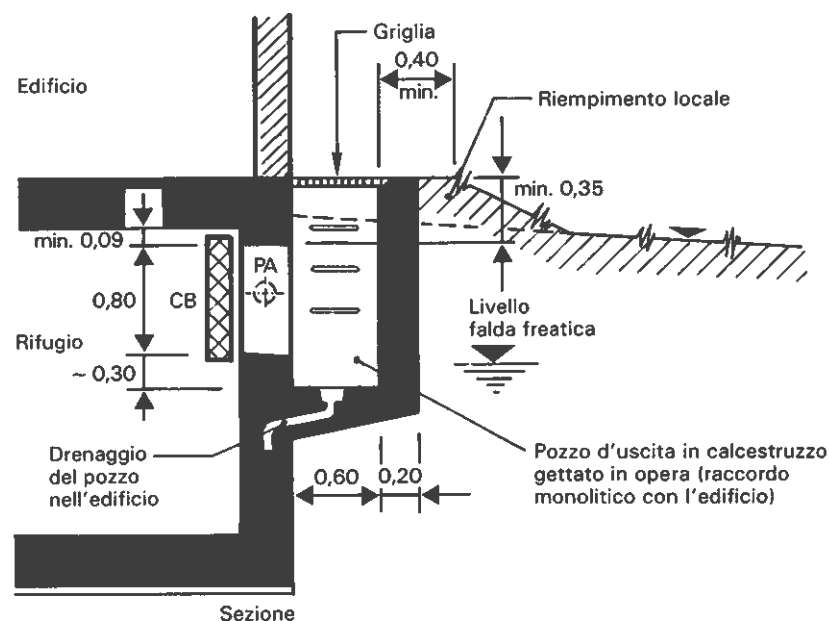


Figura 2.7-5 Pozzo d'uscita nel caso di livello alto della falda freatica

Con un'altezza del pozzo superiore a 1,50 m occorre posare sul lato più stretto una scala oppure degli scalini metallici (distanza fra i pioli ca. 0,30 m).

Con altezze superiori a 4,5 m l'uscita di soccorso dev'essere eseguita secondo i dati indicati al punto 2.75.

Alla superficie del pozzo d'uscita dev'essere prevista la posa di una griglia facilmente smontabile oppure di un'analogo copertura. Essa deve soddisfare le esigenze del tempo di pace (accessibilità a piedi, event. con veicoli, sicurezza contro le cadute).

Il drenaggio del pozzo d'uscita dev'essere garantito attraverso lo scarico delle acque oppure mediante un raccordo alla canalizzazione.

L'architrave o le mazzette dell'apertura per il coperchio blindato nella parete del rifugio devono essere almeno a 0,35 m sotto la superficie del terreno (protezione contro la radiazione e le schegge, vedi figura 2.7-4). Quando ciò non è possibile (p. es. livello alto della falda freatica oppure profilo del terreno basso), il pozzo d'uscita dev'essere rialzato ed il terreno va di conseguenza localmente adattato (vedi figura 2.7-5).

Sui bordi dell'apertura per il coperchio blindato vanno sistemate le condotte delle prese d'aria (PA) per le installazioni di ventilazione (vedi anche punto 2.77).

2.75 Disposizione delle uscite da rifugi situati in profondità

Cunicoli d'evasione e uscite di soccorso dei rifugi situati in profondità le cui aperture per i coperchi blindati (filo superiore) si trovano interrate a più di 3 m, possono essere attuati secondo le figure 2.7-6 e 2.7-7 tenendo conto di quanto segue:

Per motivi tecnici di protezione (stabilità del pozzo oltre il filo superiore del rifugio) il pozzo d'uscita dev'essere sistemato, per quanto possibile, in vicinanza di un angolo dell'edificio o di una parete portante trasversale (vedi figura 2.7-6).

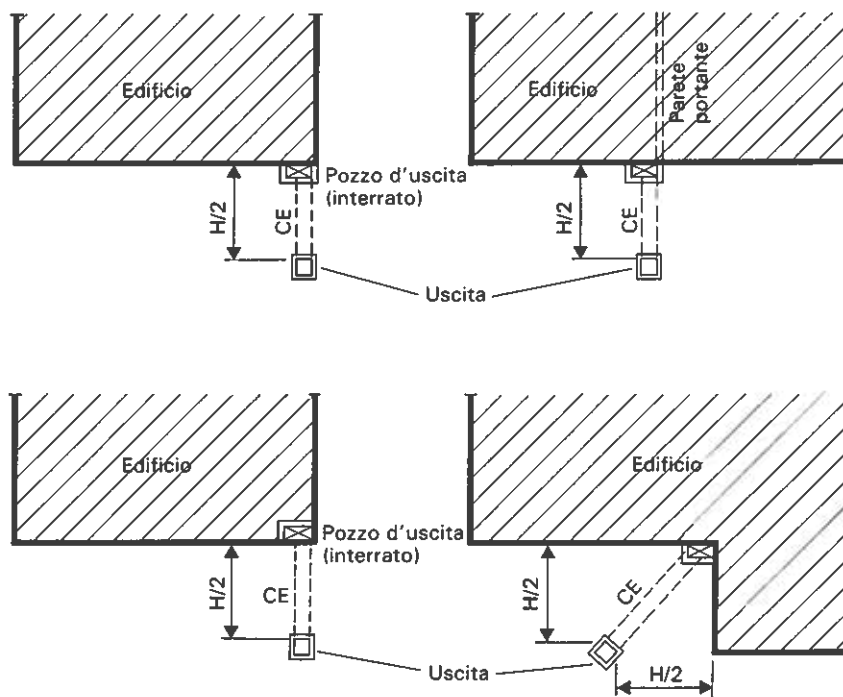


Figura 2.7-6 Disposizione del pozzo d'uscita dai rifugi situati in profondità (Pianta)

Il pozzo d'uscita dev'essere previsto con pianerottoli intermedi. Questi sono disposti ad ogni piano dell'edificio, ma almeno ogni 4,5 m.

La sezione del pozzo deve avere la dimensione i.L. di almeno 0,80/1,30 m. L'apertura di passaggio nei pianerottoli dev'essere almeno di 0,60/0,80 m.

Il pozzo va eseguito in calcestruzzo armato gettato in opera con uno spessore minimo delle pareti di 0,25 m (pianerottoli 0,20 m) e con un'armatura minima (incrociata bilaterale dello 0,1%). Dev'essere unito all'edificio in forma monolitica.

Il pozzo deve avere il drenaggio e le scale metalliche fisse d'uso corrente nel commercio.

I cunicoli d'evasione, alla parte superiore del pozzo d'uscita, vanno eseguiti conformemente ai criteri esposti al punto 2.73.

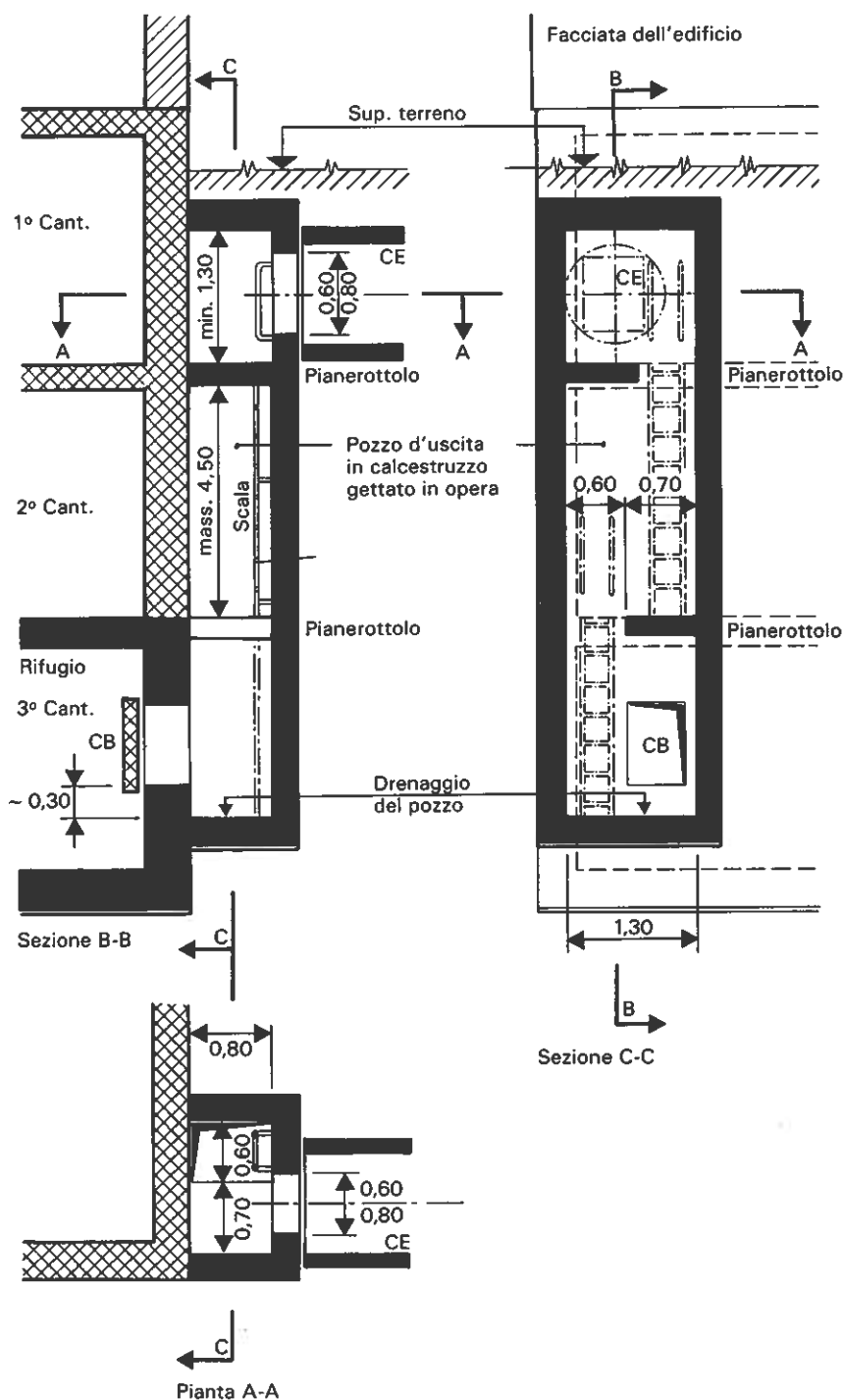


Figura 2.7-7 Disposizione delle uscite da rifugi situati in profondità

2.76 Casi speciali

Nonostante una disposizione d'assieme ottimale, in casi particolari può succedere che per motivi giuridici o/e costruttivi, tutte le uscite di soccorso sbocchino nella zona macerie (p. es. zone cittadine con edifici relativamente alti, linee di confine a distanza ridotta o in presenza di molteplici condutture industriali).

Per tali casi occorre trovare una soluzione ragionevole con le istanze competenti, sia dal punto di vista della tecnica di protezione sia dal punto di vista economico. Ciò può essere p. es. ottenuto con la sistemazione di diverse uscite di soccorso sui vari lati dell'edificio, risp. di cunicoli d'evasione sboccanti in zona macerie, in numero maggiore a quello prescritto secondo la tabella 2.7-1.

In queste situazioni particolari potrà pure essere attuato all'interno dell'edificio, un pozzo d'uscita secondo la figura 2.7-8.

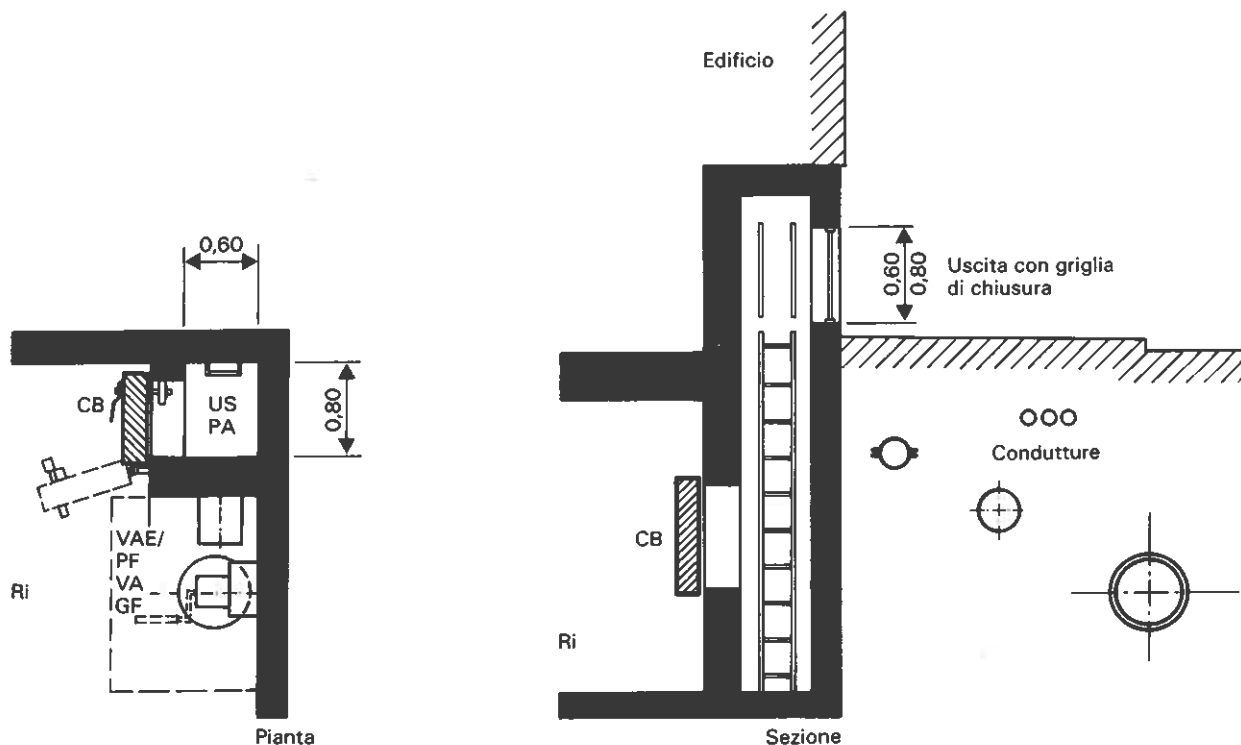


Figura 2.7-8 Pozzo d'uscita all'interno dell'edificio

2.77 Coperchio blindato (CB)

I coperchi blindati servono a chiudere le aperture ai cunicoli d'evasione risp. alle uscite di soccorso (dimensione i.L. delle aperture 0,60/0,80 m). In casi speciali vengono pure utilizzati come elementi di chiusura per quelle aperture nell'involucro protetto necessarie in tempo di pace (p. es. per il passaggio della ventilazione per il tempo di pace).

Possono essere montati unicamente coperchi blindati normalizzati, conformemente alle pertinenti istruzioni dell'UFPC e muniti della prescritta designazione di chiusura.

Per motivi inerenti l'autoliberazione, il coperchio blindato viene montato sul lato interno del rifugio. Esso è costruito in modo da offrire, mediante un'esatta collocazione, la necessaria protezione contro l'onda d'urto riflessa dell'aria, la radiazione nucleare, gli aggressivi chimici gassosi, gli effetti termici, le schegge e la polvere.

Un tubo normalizzato per le trasmissioni, con tappo, viene saldato nel telaio murale del coperchio blindato. Per mezzo di questo tubo e attraverso l'involucro protetto possono essere introdotti eventuali cavi per il raccordo all'antenna esterna.

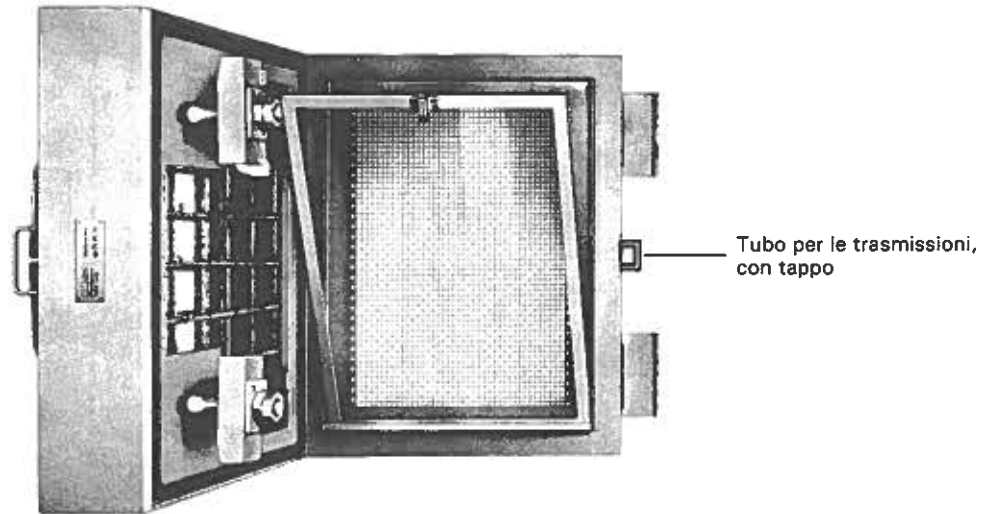


Figura 2.7-9 Coperchio blindato CB (senza calcestruzzo) con applicata la finestra/griglia

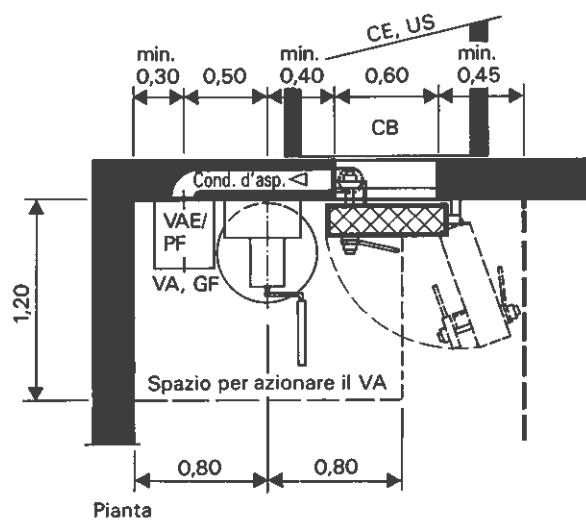
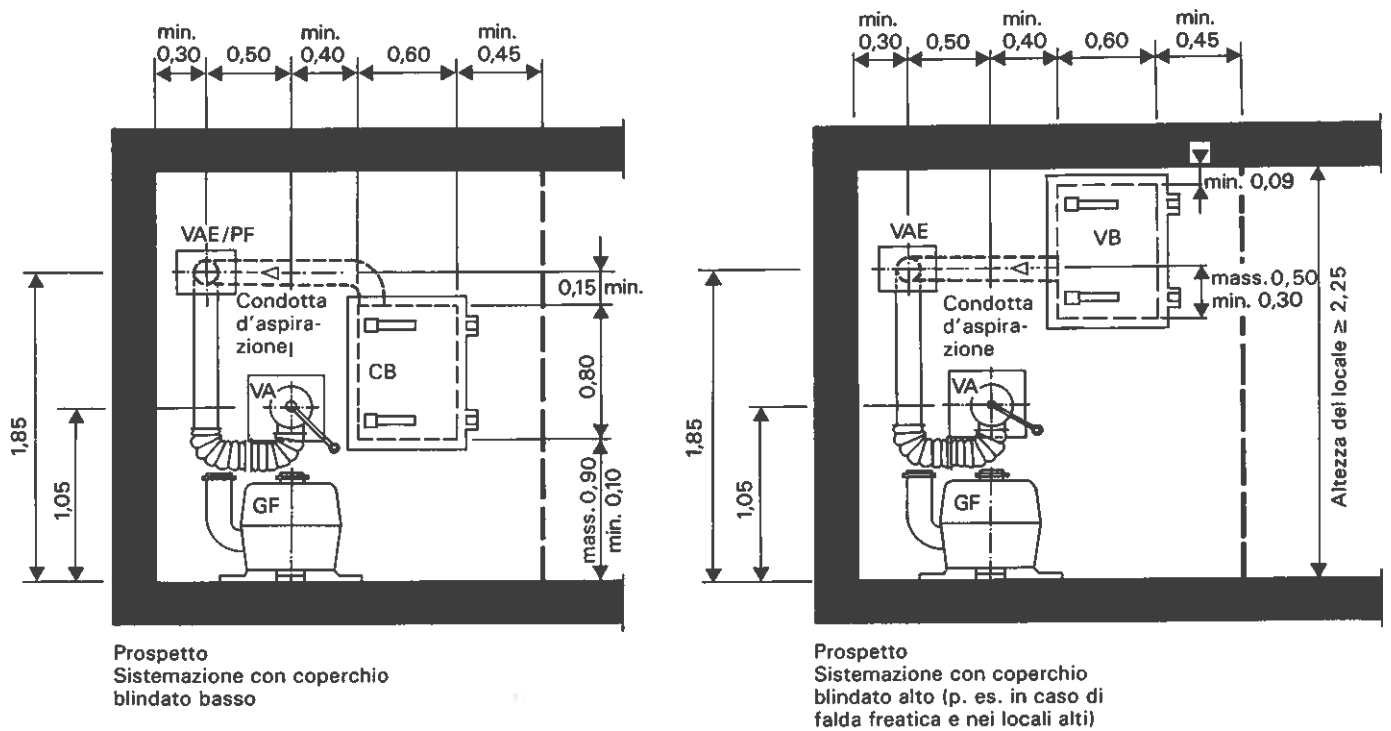


Figura 2.7-10 Sistemazione del VA e del CB ad una parete

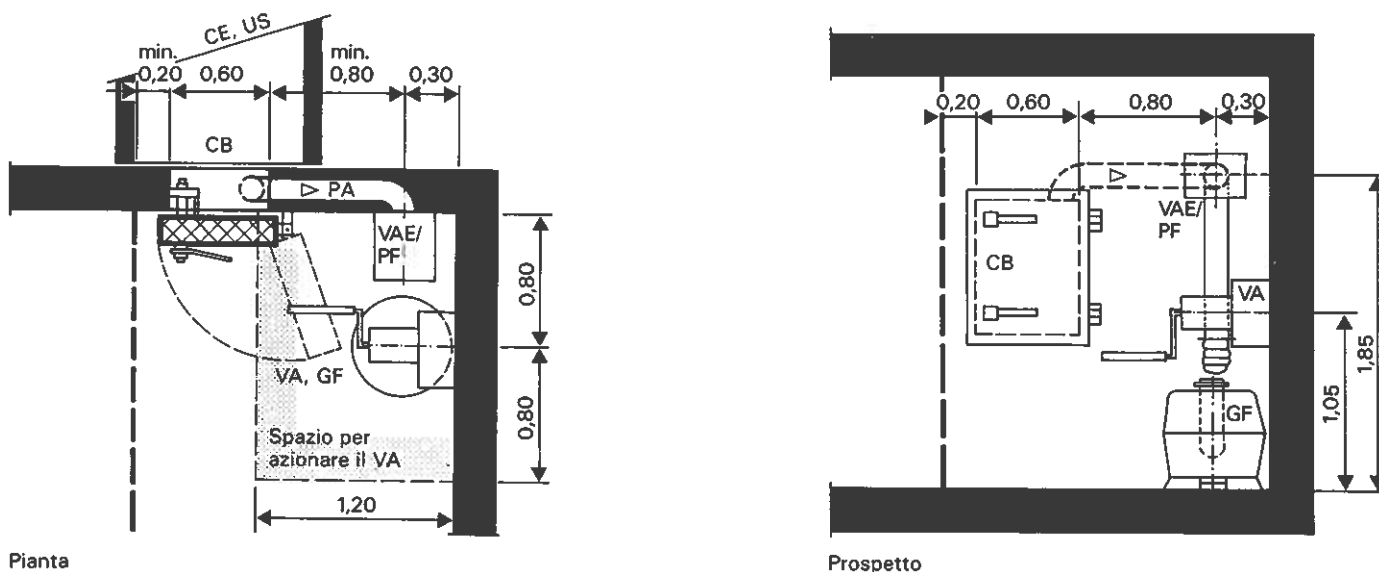


Figura 2.7-11 Sistemazione di VA e CB in un angolo

Per una sistemazione ineccepibile e per il montaggio del coperchio blindato si devono osservare i seguenti punti:

Il coperchio blindato forma di regola nel rifugio un'unità con la presa d'aria e l'apparecchio di ventilazione. Le figure 2.7-10 e 2.7-11 mostrano le più frequenti disposizioni come anche le misure e le distanze da osservare.

Per la posa del coperchio blindato valgono, per analogia, le stesse prescrizioni come per le porte blindate (vedi punto 2.64).

Per l'utilizzazione del rifugio in tempo di pace può essere montato nell'apertura dell'uscita di soccorso un elemento vetrato adatto, combinato con una griglia (vedi figura 2.7-9). Tale elemento dev'essere fissato al telaio murale del coperchio blindato in modo che sia possibile toglierlo completamente e rapidamente senza speciali mezzi, in caso di utilizzazione del rifugio o per controlli.

2.8 Toilettes

2.81 Numero e disposizione

È prevista una latrina per ogni 30 posti protetti. Il numero delle latrine necessarie a dipendenza della grandezza del rifugio, può essere rilevato dalla tabella 2.2-1. Di regola sono latrine a secco (LS) (vedi anche punto 1.32). Se necessario per l'utilizzazione normale del cantinato, il committente può installare dei gabinetti WC ad acqua con l'attrezzatura supplementare delle latrine a secco. Le latrine vanno sistemate presso l'uscita d'aria, in vicinanza dell'entrata al rifugio.

Rifugi fino a 30 posti protetti

In questi rifugi la cabina per latrine può essere approntata con mezzi di fortuna in occasione dell'installazione del rifugio. Nell'attuazione di questi rifugi non viene perciò richiesta l'installazione fissa di una cabina per latrine e nemmeno una superficie supplementare per gabinetti. L'attrezzatura per latrine a secco è comunque da prevedere al momento della costruzione del rifugio. Possibili disposizioni delle latrine sono indicate nella figura 2.8-1.

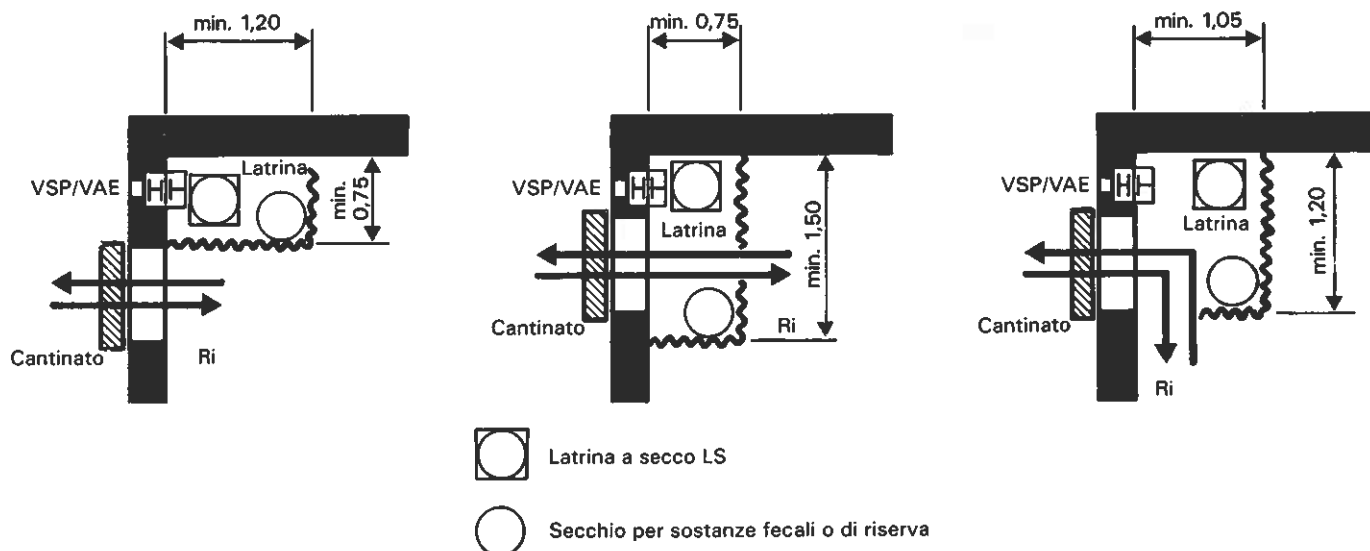


Figura 2.8-1 Disposizione di latrine in piccoli rifugi fino a 30 posti protetti

Rifugi da 31 a 100 posti protetti

In questi rifugi devono essere montate almeno due cabine fisse per latrine, composte da pareti di separazione leggere e con porte munite di serratura (vedi figura 2.8-2). Le altre cabine per latrine (in rifugi da 61 a 100 posti protetti) possono essere smontabili oppure eseguite con tende. Le cabine fisse servono, durante l'utilizzazione in tempo di pace, da locale per il deposito delle attrezzature. Le dimensioni minime delle cabine fisse devono essere di 0,75 m/1,20 m.

Rifugi con più di 100 posti protetti

In tali rifugi le latrine vanno riunite in un locale toilettes situato vicino all'entrata del rifugio. Questo locale toilettes è separato dal resto del rifugio tramite pareti di separazione leggere fisse oppure, se ritenuto necessario per motivi statici, da pareti in cemento armato. Lo spazio necessario per questo locale toilettes è indicato al punto 2.2. Esempi di disposizione sono rappresentati nelle figure 2.4-13 e 2.4-14.

In caso di necessità per l'utilizzazione in tempo di pace (esigenze di spazio), il locale toilettes può anche essere previsto con attrezzature interamente smontabili (da montare in occasione del collaudo del rifugio). Almeno tre cabine fisse e chiudibili a chiave devono comunque essere costruite e rimanere disponibili quale locale di deposito.

2.82 Possibilità di costruzione di cabine per latrine

Cabine fisse per latrine

Le pareti sono in pannelli truciolari con pittura alla resina sintetica, oppure in un'altra esecuzione equivalente che non sia sensibile agli scotimenti. Queste pareti

devono avere un'altezza sufficiente per una completa separazione visiva. La cabina con le dimensioni minime di 0,75 m/1,20 m avrà la porta apribile verso l'esterno. Nella figura 2.8-2 è rappresentato un tipo d'esecuzione possibile.

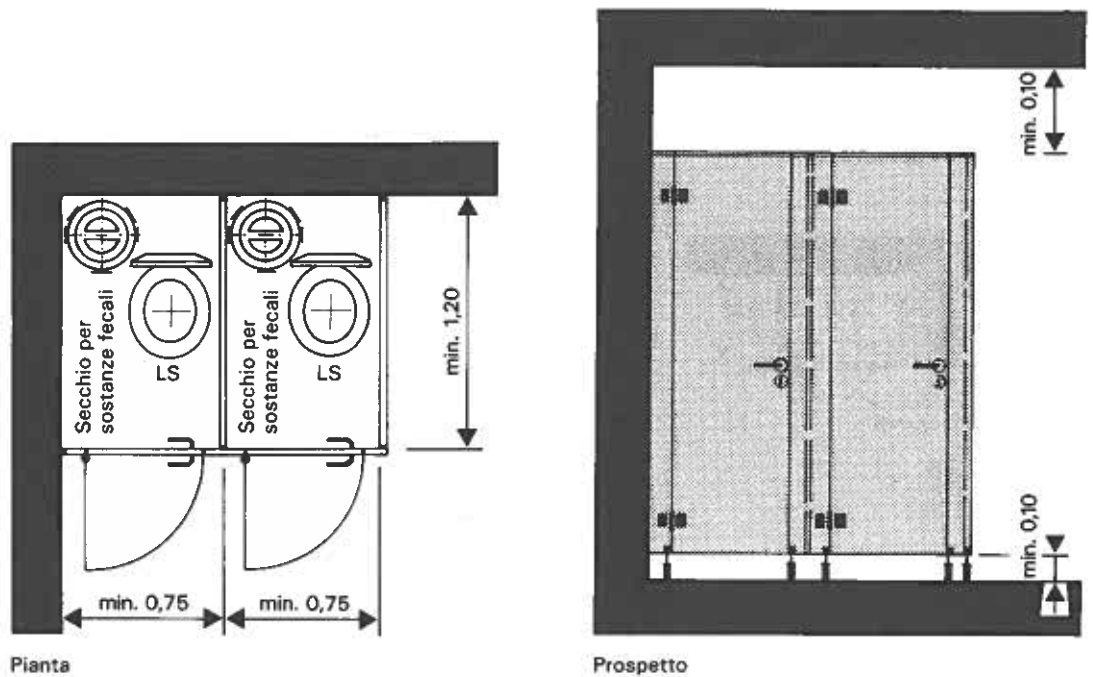


Figura 2.8-2 Cabine fisse per latrine con pareti di separazione leggere

Cabine smontabili per latrine

Di seguito viene mostrato un esempio d'esecuzione di cabine per latrine semplici e smontabili (figura 2.8-3).

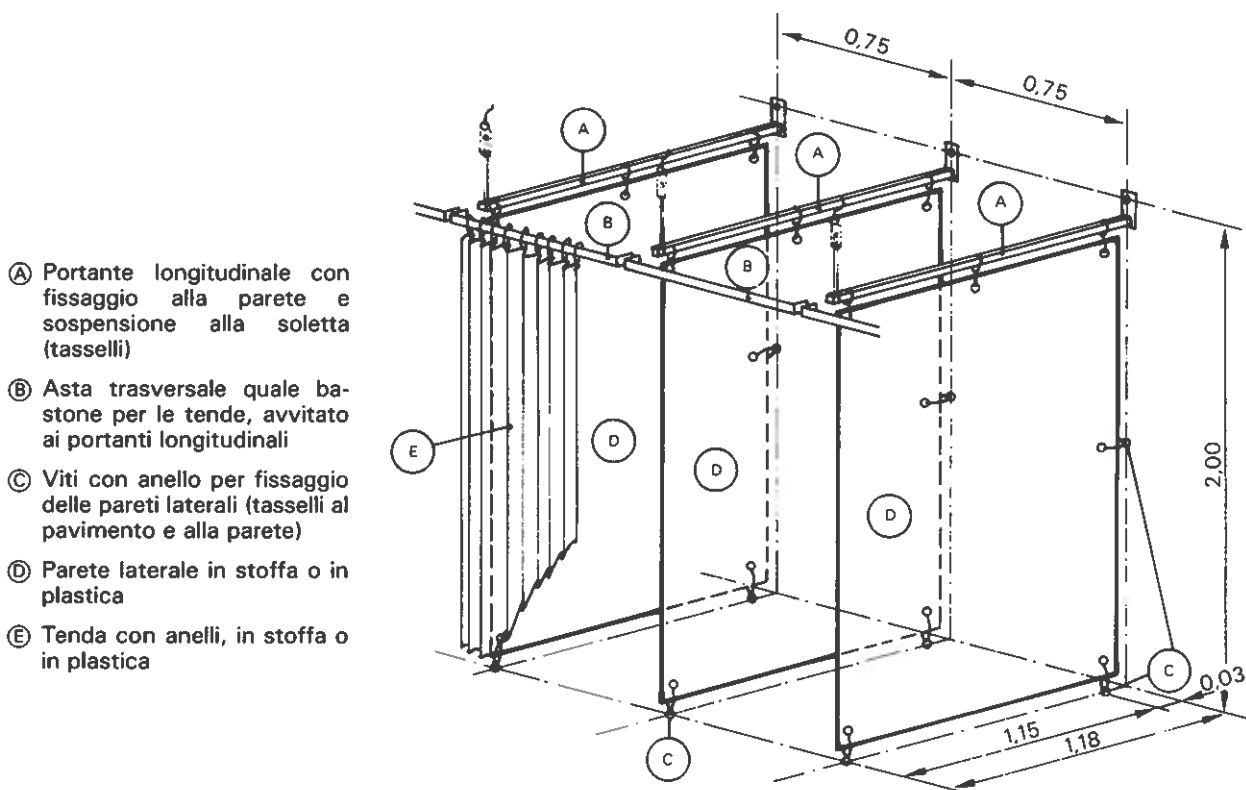


Figura 2.8-3 Proposta di costruzione di cabine smontabili per latrine

2.83 Attrezzatura per latrine a secco

L'attrezzatura per latrine a secco è composta dall'assortimento pronto all'uso, normalizzato da parte dell'UFPC, per le diverse grandezze di rifugi. Il numero degli assortimenti necessari è indicato nella tabella 2.8-4.

Tabella 2.8-4 Numero e designazione dell'assortimento delle latrine a secco, per grandezza di rifugio

Grandezza del rifugio	Numero e designazione dell'assortimento LS
fino a 10 po prot	1 assortimento « 8 persone»
11 a 20 po prot	1 assortimento «15 persone»
21 a 30 po prot	1 assortimento «30 persone»
31 a 40 po prot	1 assortimento «30 persone» + 1 assortimento « 8 persone»
41 a 50 po prot	1 assortimento «30 persone» + 1 assortimento «15 persone»
51 a 60 po prot	2 assortimenti «30 persone»
61 a 70 po prot	2 assortimenti «30 persone» + 1 assortimento « 8 persone»
71 a 80 po prot	2 assortimenti «30 persone» + 1 assortimento «15 persone»
81 a 90 po prot	3 assortimenti «30 persone»
91 a 100 po prot	3 assortimenti «30 persone» + 1 assortimento « 8 persone»
101 a 110 po prot	3 assortimenti «30 persone» + 1 assortimento «15 persone»
111 a 120 po prot	4 assortimenti «30 persone»
121 a 130 po prot	4 assortimenti «30 persone» + 1 assortimento « 8 persone»
131 a 140 po prot	4 assortimenti «30 persone» + 1 assortimento «15 persone»
141 a 150 po prot	5 assortimenti «30 persone»
151 a 160 po prot	5 assortimenti «30 persone» + 1 assortimento « 8 persone»
161 a 170 po prot	5 assortimenti «30 persone» + 1 assortimento «15 persone»
171 a 180 po prot	6 assortimenti «30 persone»
181 a 190 po prot	6 assortimenti «30 persone» + 1 assortimento « 8 persone»
191 a 200 po prot	6 assortimenti «30 persone» + 1 assortimento «15 persone»

Nella tabella 2.8-5 sono indicati i diversi elementi dell'assortimento LS. Nei gabinetti WC ad acqua il sedile con coperchio e il sostegno anulare dell'attrezzatura per latrine a secco non sono necessari.

Tabella 2.8-5 Elementi dell'assortimento per latrine a secco

Designazione degli elementi	Numero degli elementi			Illustrazione degli elementi
	Assortimento per 8 persone	Assortimento per 15 persone	Assortimento per 30 persone	
Secchio per sostanze fecali Ø 332 x 400 mm con coperchio	2	3	6	
Vaschetta inseribile 390/330 x 150 mm	1	1	1	
Sedile con coperchio	1	1	1	
Sostegno anulare Ø 400/350 x 100 mm applicabile al secchio per sostanze fecali	1	1	1	
Pacchi da 50 sacchetti	8	15	30	
Pacchi da 25 sacchetti	1	2	3	

3 Pianificazione delle installazioni e dotazioni tecniche

3.1 Ventilazione

3.11 Compendio

Le installazioni di ventilazione servono per fornire aria respirabile (contenuto d'ossigeno) e a evacuare l'aria viziata (contenuto di biossido di carbonio CO₂). Esse contribuiscono inoltre a mantenere le condizioni di temperatura e di umidità in limiti sopportabili anche in caso di soggiorni prolungati.

Le installazioni di ventilazione conformi a queste istruzioni sono protette contro gli effetti determinanti delle armi, quali onda d'urto dell'aria, scotimento, macerie e schegge. Inoltre garantiscono l'impossibilità d'infiltrazione nel rifugio attraverso la ventilazione, degli aggressivi C e della polvere (filtro antigas, prefiltro).

Con le installazioni di ventilazione si ottiene una sovrappressione nel rifugio la quale, nel funzionamento con filtro, raggiunge almeno 50 Pa. Questa sovrappressione impedisce la penetrazione di gas, polvere e fumo attraverso parti non ermetiche dell'involucro protetto del rifugio (fessure nelle porte, chiusure non ermetiche, crepe nel calcestruzzo, ecc.). Nel funzionamento senza filtri, la sovrappressione viene limitata a 250 Pa affinché il cambio di pressione rimanga nei limiti sopportabili durante l'azionamento della porta d'entrata.

Nei rifugi conformi alle presenti istruzioni, si rinuncia ad un riscaldamento artificiale dell'aria poichè il calore emanato dagli occupanti del rifugio riscalda sufficientemente e mantiene la temperatura ad un livello sopportabile anche in caso di bassa temperatura esterna. Per ottenere un rapido riscaldamento si può ridurre della metà la quantità d'immissione d'aria fresca.

Le installazioni di ventilazione possono essere impiegate anche per motivi di aerazione durante la normale utilizzazione del cantinato. In tal caso vanno osservate le indicazioni date al punto 3.17.

Con i dati esposti al punto 3.15 possono essere direttamente definite le componenti delle installazioni di ventilazione in conformità alla grandezza del rifugio. Un calcolo di verifica dev'essere presentato soltanto nel caso in cui, per motivi particolari, si abbia a divergere dalle soluzioni stabilite in questo capitolo.

3.12 Modi d'esercizio

Le fasi d'azione della protezione civile e di conseguenza l'impiego e l'uso del rifugio pongono alla ventilazione diverse esigenze e determinano quindi i seguenti modi d'esercizio:

Servizio di manutenzione

Nell'ambito della normale utilizzazione (tempo di pace) il rifugio deve poter essere ventilato. Le esigenze per tale ventilazione sono dettate dal genere d'impiego del rifugio in tempo di pace. Un sufficiente ricambio d'aria è assicurato, di regola, lasciando aperte le porte blindate e i coperchi blindati. Allo stesso scopo e a seconda delle necessità possono pure essere utilizzate le installazioni di ventilazione del rifugio (vedi punto 3.17).

Per evitare eventuali danni dovuti all'interruzione d'esercizio, gli apparecchi di ventilazione devono essere messi periodicamente in funzione.

Funzionamento senza filtro FSF

Ad eccezione del caso di pericolo d'impiego di aggressivi C, il rifugio viene ventilato con aria fresca. Il quantitativo d'aria minimo previsto per i dispositivi di ventilazione normalizzati, che fa stato per il funzionamento senza filtro, è di 6 m³/h per posto protetto. Nel funzionamento senza filtro l'aria fresca viene introdotta esclusivamente attraverso i prefiltri. Questi ultimi trattengono la polvere che potrebbe provenire p. es. da distruzioni di edifici oppure da piccole particelle di ricadute radioattive.

Funzionamento con filtro FCF

In caso di pericolo d'impiego, risp. d'impiego di aggressivi C, l'aria fresca deve passare dopo i prefiltri attraverso i filtri antigas. Con la resistenza supplementare dovuta ai filtri antigas, il quantitativo d'aria nel funzionamento con filtro è ridotto della metà, ossia a 3 m³/h per posto protetto. Questo quantitativo ridotto basta comunque a garantire alla respirazione durante l'occupazione del rifugio, il necessario contenuto d'ossigeno ed una bassa concentrazione di biossido di carbonio CO₂. Con questo tipo di funzionamento, anche la temperatura e l'umidità permettono una lunga permanenza in condizioni sopportabili. Questo quantitativo d'aria permette anche il sufficiente ricambio dell'aria nelle chiuse.

Interruzione della ventilazione

I filtri delle installazioni di ventilazione non offrono protezione contro i gas di combustione, come CO o CO₂. Principalmente per questi motivi, la buona disposizione tecnica protettiva delle prese d'aria fuori zona macerie è di grande importanza. In certi casi possono anche presentarsi condizioni tali da rendere necessaria l'interruzione della ventilazione. Il tempo entro il quale, con l'interruzione della ventilazione e con una densità d'occupazione di 2,5 m³ per persona, il CO₂ raggiunge la presumibile concentrazione di 2,5% del volume, è di circa 3 ore. La concentrazione pericolosa di CO₂ di circa 4,5% del volume viene raggiunta dopo circa 5 ore.

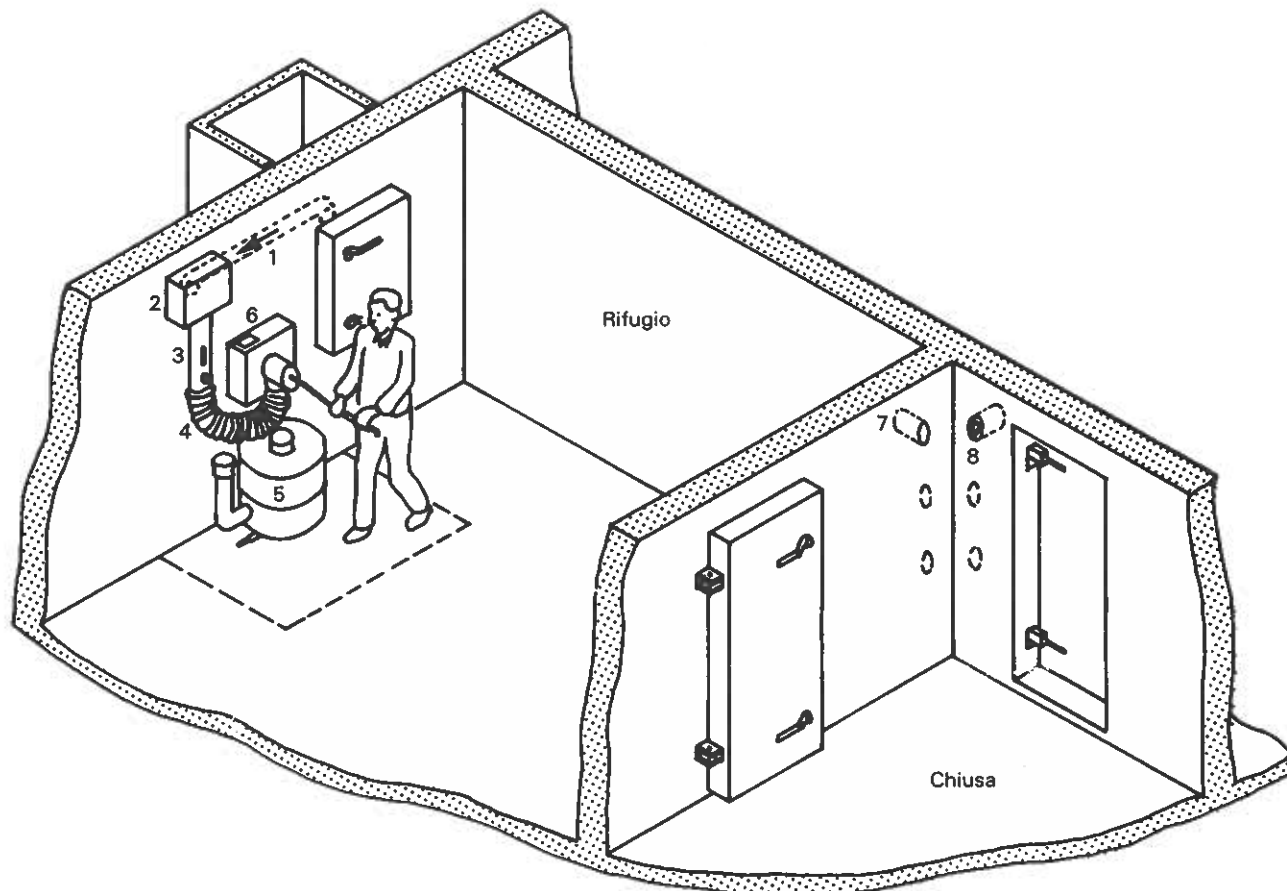
Funzionamento senza corrente elettrica (azionamento manuale)

Il funzionamento degli apparecchi di ventilazione avviene normalmente per mezzo della corrente elettrica dalla rete locale. In caso di mancanza di corrente dalla rete, gli apparecchi vengono azionati a mano. Questo azionamento manuale non deve però essere mantenuto in permanenza, ad eccezione del caso di funzionamento con filtro.

3.13 Elementi delle installazioni di ventilazione

Nei rifugi qui trattati vengono utilizzati gli apparecchi di ventilazione con la designazione VA 40, VA 75 e VA 150. Il numero indica il quantitativo d'aria (m³/h) nel funzionamento con filtro.

Nella figura 3.1-1 sono indicati gli elementi delle installazioni di ventilazione. I dettagli in merito allo spazio necessario e alla disposizione degli elementi, in considerazione della posizione del coperchio blindato, si trovano nelle figure 2.7-10 e 2.7-11 del punto 2.7 (cunicoli d'evasione, uscite di soccorso e prese d'aria).



- 1 Presa d'aria nell'apertura del CB e condotta d'immissione dell'aria nella parete esterna
- 2 Valvola anti-esplosione e prefiltri (VAE/PF) con collettore d'acqua di condensazione
- 3 Condotta d'immissione con aerometro e valvola a farfalla
- 4 Parte flessibile della condotta d'immissione, con raccordo
- 5 Filtro antigas (GF)
- 6 Apparecchio di ventilazione (VA) con lampada d'emergenza
- 7 Valvola di sovrappressione con valvola anti-esplosione (VSP/VAE) presso l'entrata del rifugio
- 8 Altre VSP/VAE nei rifugi con chiusa

Figura 3.1-1 Elementi delle installazioni di ventilazione

3.14 Funzione e disposizione degli elementi

Funzione degli elementi

Valvola anti-esplosione/prefiltro (VAE/PF)

Questi due elementi formano, di regola, un'unità. La VAE è un dispositivo di chiusura che normalmente è sempre aperto. Al sopraggiungere dell'onda d'urto dell'aria la VAE si chiude automaticamente proteggendo così le installazioni di ventilazione dalle pressioni dell'aria troppo forti. Il prefiltro è un filtro in fibra che impedisce la penetrazione della polvere e alleggerisce il filtro antigas in caso di funzionamento con filtro.

Apparecchio di ventilazione (VA)

L'apparecchio di ventilazione è composto dalla condotta d'immissione con la valvola a farfalla di regolazione e l'aerometro, così come un ventilatore a funzionamento elettrico e manuale per l'apporto dell'aria fresca, risp. filtrata. Le

parti flessibili della condotta d'immissione servono a passare dal funzionamento senza filtro a quello con filtro. I VA sono dotati di una lampada d'emergenza per mantenere un'illuminazione minima nel caso di funzionamento manuale.

Filtro antigas

Il filtro antigas è costituito da un filtro con sostanze in sospensione e uno di carbone attivo. Essi trattengono gli aggressivi C e gli aerosol.

Valvola di sovrappressione/Valvola anti-esplosione (VSP/VAE)

Questi due elementi formano un'unità. Essi servono a chiudere l'uscita dell'aria in caso d'interruzione della ventilazione (VSP), risp. alla chiusura automatica al sopraggiungere dell'onda d'urto dell'aria (VAE).

Disposizione degli elementi

Gli elementi dell'installazione di ventilazione vanno disposti conformemente alle seguenti esigenze:

Di regola, la presa d'aria viene sistemata nell'apertura del cunicolo d'evasione, risp. nell'uscita di soccorso. Possono essere raccordate al massimo tre prese d'aria per ogni cunicolo d'evasione e due per ogni uscita di soccorso. Bisogna evitare l'aspirazione dell'aria viziata proveniente da altri rifugi oppure dalle condotte dei serbatoi o delle canalizzazioni. Ulteriori dettagli sulla disposizione delle prese d'aria sono contenuti al punto 2.7 (cunicoli d'evasione, uscite di soccorso e prese d'aria).

Nei rifugi a due o più scomparti, gli apparecchi di ventilazione vengono sistemati direttamente negli scomparti da ventilare, nell'immediata vicinanza del coperchio blindato. Non sono necessarie condotte di distribuzione dell'aria.

Nella sistemazione degli apparecchi di ventilazione occorre osservare lo spazio minimo necessario secondo le figure 2.7-10 e 2.7-11 del punto 2.7 (cunicoli d'evasione, uscite di soccorso e prese d'aria) come pure la prevista disposizione dei posti-letto. Gli apparecchi di ventilazione, filtri antigas e prefiltri devono possibilmente essere posti fuori dalle cantine degli inquinanti.

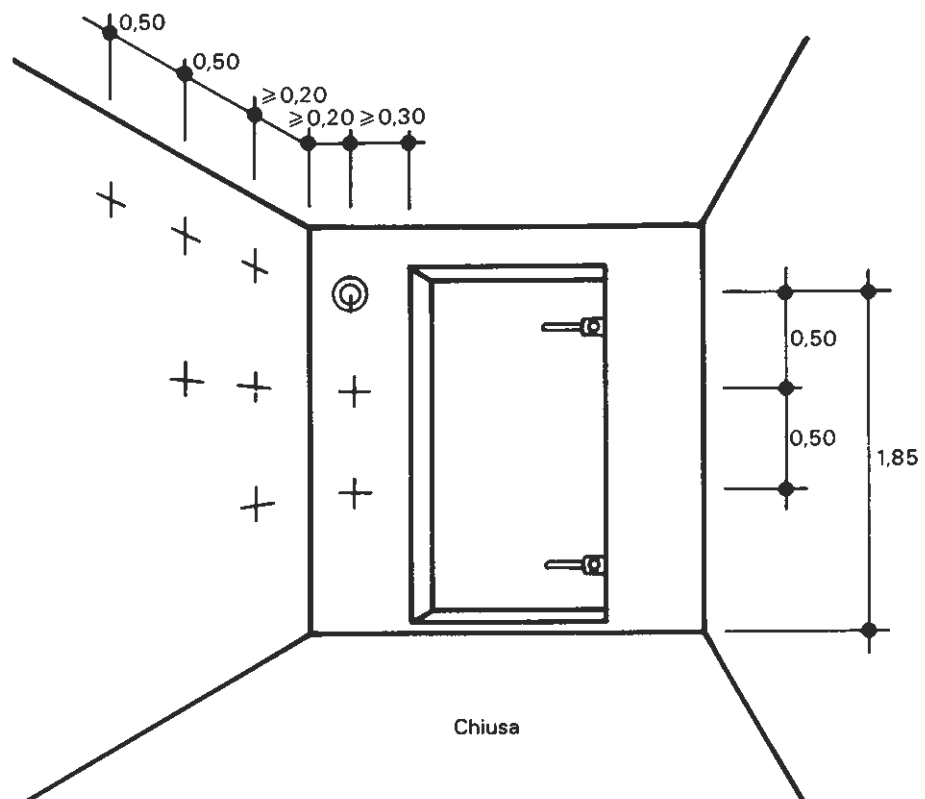


Figura 3.1-2 Disposizione di VSP/VAE nelle pareti delle chiuse

Se eccezionalmente un apparecchio di ventilazione non può essere installato nello scomparto da ventilare, esso verrà sistemato presso la più vicina presa d'aria e collegato con lo scomparto del rifugio tramite una condotta d'immissione. Tale condotta viene posata lungo le pareti direttamente sotto il soffitto.

L'espulsione dell'aria dai rifugi con scomparti avviene attraverso aperture libere di almeno 0,05 m² praticate in una parete o in una porta (contemporaneo ricambio d'aria delle latrine, risp. dei gabinetti).

Le valvole anti-esplosione/prefiltri come pure le valvole di sovrappressione e le valvole anti-esplosione combinate vanno sistemate a 1,85 m (asse) dal pavimento. Le valvole supplementari necessarie nelle chiuse vanno posate tenendo conto degli ancoraggi delle PB, conformemente alla figura 3.1-2. Queste valvole possono essere incorporate anche nelle pareti laterali, dove però almeno una di esse dovrà essere prevista nell'immediata vicinanza della porta blindata quale collegamento di comunicazione a voce con l'esterno.

3.15 Determinazione degli elementi delle installazioni di ventilazione

Procedimento nella determinazione degli elementi

Per stabilire la quantità d'aria necessaria nel FSF/FCF è determinante l'effettiva capienza del rifugio (superficie, risp. volume del locale). Il quantitativo totale d'aria immesso in ogni scomparto deve corrispondere almeno al valore indicato nella tabella 3.1-3.

Se vi sono diversi scomparti, essi devono essere aerati in modo che almeno 2/3 della quantità d'aria necessaria sia fornita direttamente dall'apparecchio di ventilazione assegnato allo scomparto. La rimanente parte del quantitativo può essere calcolata con un'eventuale eccedenza d'aria di uno scomparto adiacente, a condizione che questa rimanente parte affluisca nello scomparto da ventilare.

Tabella 3.1-3 Assegnazione degli elementi delle installazioni di ventilazione e quantitativi d'aria minimi

Numero dei posti protetti	Apparecchio di ventilazione con filtro antigas	Valvola anti-esplosione/ Prefiltro	Valvola di sovrappressione e valvola anti-esplosione	Quantitativi d'aria minimi	
				Funzionamento senza filtro m ³ /h	Funzionamento con filtro m ³ /h
fino a 13	VA 40 + GF 40	VAE/PF 40	VSP/VAE 40 ¹⁾	80	40
14 a 25	VA 75 + GF 75	VAE/PF 75	VSP/VAE 75	150	75
26 a 50	VA 150 + GF 150	VAE/PF 150	VSP/VAE 150	300	150

¹⁾ La VSP/VAE 40 non può essere sistemata nelle chiuse dato che nel FSF essa può avere una perdita di pressione fino a 250 Pa. In tali casi si utilizzano le VSP/VAE 75 (oppure 150), la cui perdita di pressione nel FSF è limitata a 125 Pa.

Nei rifugi senza chiusa, l'aria viene espulsa in vicinanza dell'entrata del rifugio (contemporaneo ricambio dell'aria delle latrine).

Nei rifugi con chiusa, tutta l'aria viziata (compresa quella delle latrine, risp. del locale toilettes) viene espulsa attraverso la chiusa. Quando vi è più di un apparecchio di ventilazione tipo VA 40 o VA 75, possono essere installate delle VSP/VAE 150 in numero corrispondente a quello di più VSP/VAE 75. Per esempio, una VSP/VAE 150 sostituisce due VSP/VAE 75 disposte nel medesimo luogo.

Esempi per la determinazione degli elementi delle installazioni di ventilazione

Il procedimento per la determinazione degli elementi delle installazioni di ventilazione viene illustrato mediante gli esempi che seguono. Dapprima dev'essere sempre stabilito il numero effettivo dei posti protetti per ogni scomparto, secondo il punto 2.2, risp. tabella 2.2-1. In seguito vanno definiti gli elementi conformemente alle indicazioni precedenti.

Per la disposizione e la posa degli elementi occorre osservare le indicazioni date ai punti 2.77, 3.16 e 3.3 (disposizione dei VA e CB, condotte di aspirazione, griglie di protezione, paraschegge, raccordo elettrico, ecc.).

Con l'esempio di un piccolo rifugio di 12 posti protetti viene di seguito rappresentata la disposizione degli elementi (figura 3.1-4).

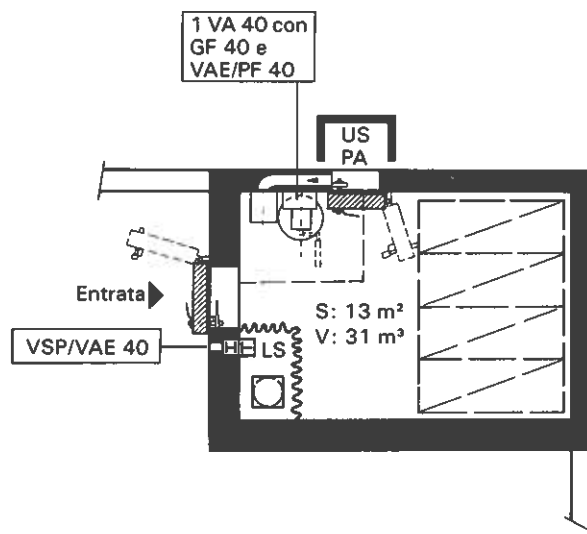


Figura 3.1-4 Installazioni di ventilazione per un rifugio di 12 posti protetti

Numero effettivo dei posti protetti esistenti:

Superficie del rifugio	Superficie per il VA	Superficie per il soggiorno	Volume interno del rifugio	Posti protetti effettivi
13 m ²	1 m ²	12 m ²	31 m ³	12 po prot

Determinazione degli elementi:

Gli elementi necessari per questo caso possono essere tratti direttamente dalla tabella 3.1-3.

Sono necessari i seguenti elementi:

1 VA 40 + GF 40 + 1 VAE/PF 40, 1 VSP/VAE 40.

Quale successivo esempio viene mostrata la determinazione degli elementi delle installazioni di ventilazione di un rifugio con tre scomparti, una chiusa e un locale toilettes separato (figura 3.1-5). L'aria viziata degli scomparti 1 e 2 viene fatta affluire nello scomparto 3. L'eccedenza di capacità degli apparecchi di ventilazione esistenti dei primi due scomparti, viene tenuta in considerazione nel calcolo dell'apparecchio di ventilazione dello scomparto 3. Tutta l'aria viziata viene poi diretta nel locale toilettes da dove viene poi espulsa all'esterno attraverso le VSP/VAE interne ed esterne della chiusa.

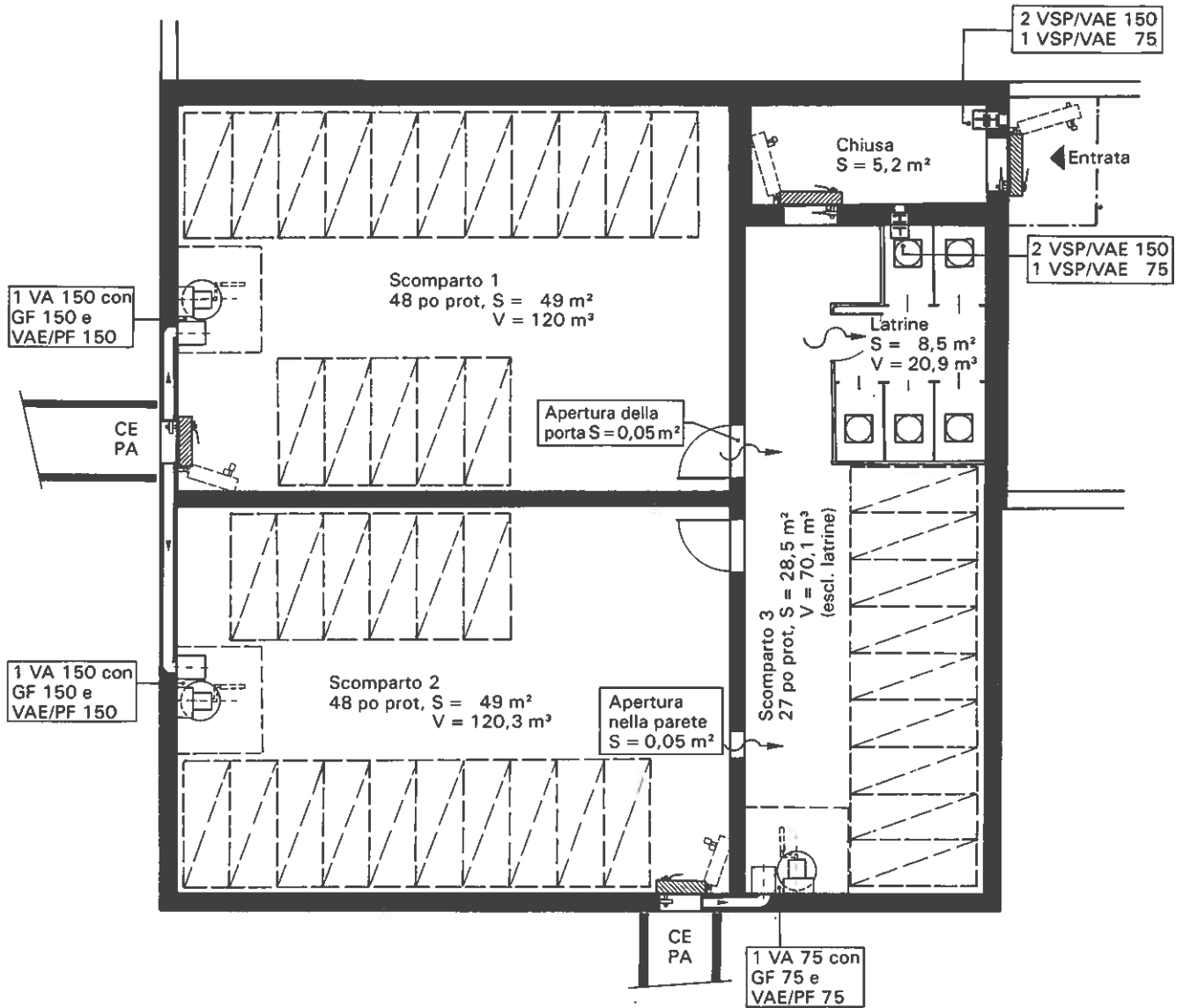


Figura 3.1-5 Installazioni di ventilazione per un rifugio di 123 posti protetti

Numero effettivo dei posti protetti esistenti:

	Superficie dello scomparto	Superficie per il VA	Superficie per il soggiorno	Volume interno del rifugio	Posti protetti effettivi
Scoparto 1	49 m ²	1 m ²	48 m ²	120,3 m ³	48 po prot
Scoparto 2	49 m ²	1 m ²	48 m ²	120,3 m ³	48 po prot
Scoparto 3	28,5 m ²	1 m ²	27,5 m ²	91,0 m ³	27 po prot

Determinazione degli elementi:

	Posti protetti effettivi	Eccedenza	Posti protetti da aerare direttamente	Apparecchio di ventilazione necessario	Capacità totale esistente	→ Eccedenza
Scoparto 1	48 po prot →	0 →	48 po prot →	VA 150 →	50 po prot →	2 po prot
Scoparto 2	48 po prot →	0 →	48 po prot →	VA 150 →	50 po prot →	2 po prot
Scoparto 3	27 po prot	4 po prot	23 po prot	VA 75	4 + 25 po prot	2 po prot

Sono necessari i seguenti elementi:

2 VA 150 + GF 150, 2 VAE/PF 150, 4 VSP/VAE 150

1 VA 75 + GF 75, 1 VAE/PF 75, 2 VSP/VAE 75

L'esempio che segue mostra l'appropriata scelta degli elementi delle installazioni di ventilazione per un rifugio nel quale occorre tener conto di particolari condizioni. Da un lato, per motivi costruttivi, viene posta come condizione il divieto di sistemare una presa d'aria direttamente accessibile ad uno scomparto. D'altro canto si può supporre che, per ragioni di utilizzazione in tempo di pace, venga richiesta la divisione dei 90 posti del rifugio in tre scomparti, invece dei due scomparti minimi necessari (figura 3.1-6).

L'apparecchio di ventilazione per lo scomparto 1 (scomparto senza presa d'aria) viene sistemato nell'adiacente scomparto 2. L'aria viene quindi eccezionalmente immessa nello scomparto da aerare dal corrispondente apparecchio di ventilazione attraverso una condotta d'immissione. A causa della divisione in tre scomparti invece dei due normalmente necessari, in rapporto ai dati della tabella 2.2-1, risulta obbligatorio un terzo apparecchio supplementare di ventilazione.

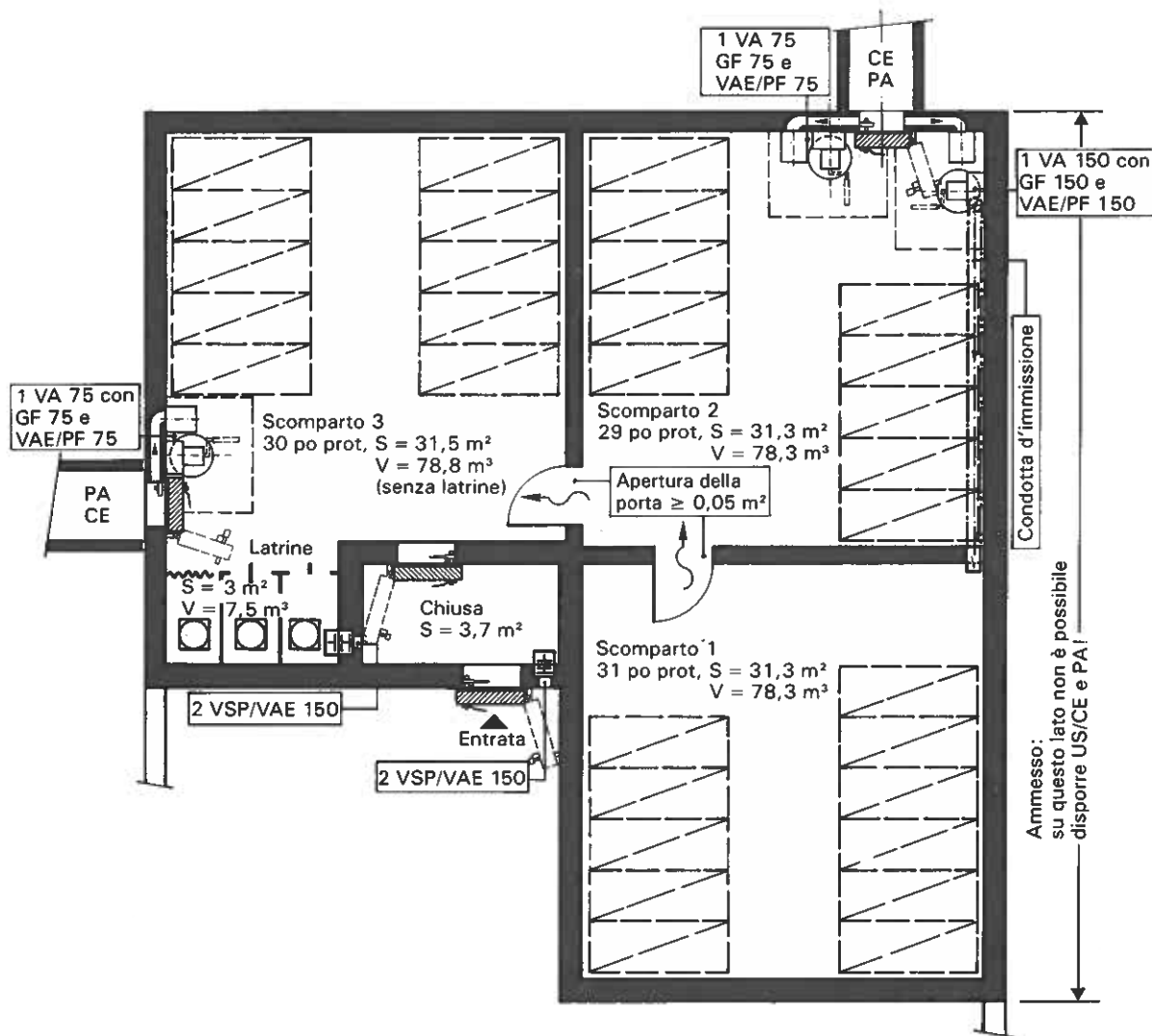


Figura 3.1-6 Installazioni di ventilazione per un rifugio di 90 posti protetti, tenuto conto di particolari condizioni

Numero effettivo dei posti protetti esistenti:

	Superficie dello scomparto	Superficie per il VA	Superficie per il soggiorno	Volume interno del rifugio	Posti protetti effettivi
Scomparto 1	31,3 m ²	0	31,3 m ²	78,3 m ³	31 po prot
Scomparto 2	31,3 m ²	2 m ²	29,3 m ²	78,3 m ³	29 po prot
Scomparto 3	31,5 m ²	1 m ²	30,5 m ²	86,3 m ³	30 po prot

Determinazione degli elementi:

	Posti protetti effettivi	Eccedenza	Posti protetti da aerare direttamente	Apparecchio di ventilazione necessario	Capacità totale esistente	→ Eccedenza di capacità
Scomparto 1	31 po prot→	0 →	31 po prot ¹⁾ →	VA 150→	50 po prot→	19 po prot
Scomparto 2	29 po prot→	19 po prot→	20 po prot ¹⁾ →	VA 75→	19+25 po prot→	15 po prot
Scomparto 3	30 po prot→	15 po prot	20 po prot ¹⁾ →	VA 75	15+25 po prot	10 po prot

¹⁾ Il numero dei posti protetti da aerare direttamente viene qui definito dalla necessità che i 2/3 dei posti protetti esistenti nello scomparto vengano riforniti d'aria direttamente dall'apparecchio di ventilazione attribuito.

Sono necessari i seguenti elementi:

1 VA 150 + GF 150, 1 VAE/PF 150, 4 VSP/VAE 150

2 VA 75 + GF 75, 2 VAE/PF 75

Indicazione:

Invece di 2 x 2 VSP/VAE 75 vengono utilizzate 2 x 1 VSP/VAE 150.

3.16 Indicazioni costruttive per la posa degli elementi

Per la posa degli elementi delle installazioni di ventilazione valgono le seguenti indicazioni:

Le valvole anti-esplosione/prefiltri, gli apparecchi di ventilazione con le condotte d'immissione, l'aerometro, la valvola a farfalla, le condotte flessibili e i raccordi, come pure le valvole di sovrappressione/valvole anti-esplosione combinate, i filtri antigas e i paraschegge, devono corrispondere alle pertinenti istruzioni dell'UFPC. Possono essere posati soltanto elementi che dispongono dell'autorizzazione dell'UFPC.

La posa di questi elementi deve, di regola, avvenire conformemente alle prescrizioni del fabbricante approvate dall'UFPC.

Nella posa dei filtri antigas bisogna osservare che le condotte flessibili possano venire raccordate al filtro antigas senza pieghe o ammaccature. Possono essere posati soltanto filtri antigas le cui aperture siano chiuse con coperchi piombati.

Le condotte di aspirazione vengono di regola immurate nelle pareti perimetrali. Esse devono avere un diametro interno di 125 mm (misura sufficiente per tubi in materia sintetica). Vanno utilizzati dei pezzi sagomati, per le curve che non devono essere più di tre. Per queste condotte possono essere impiegati tutti i materiali che garantiscono il mantenimento della forma e dell'ermeticità durante il getto del calcestruzzo fino alla sua presa. Questi materiali devono inoltre essere resistenti al calore fino a 60° almeno. Per esempio, sono adatti i tubi di scarico in materia sintetica, resistenti agli urti, con uno spessore di 3 mm almeno come quelli d'uso corrente nel commercio impiegati per le canalizzazioni.

Per le condotte d'immissione che eccezionalmente devono passare attraverso l'interno del rifugio, si impiegano tubi a spirale in lamiera d'acciaio galvanizzata, con un diametro interno di 150 mm. Possono essere ammesse al massimo sei curve. Il fissaggio dei tubi alle solette e alle pareti viene eseguito a regola d'arte, in modo solido, con materiale d'uso corrente nel commercio.

Le aperture per la presa d'aria delle condotte d'aspirazione, come pure le aperture per lo scarico dell'aria nella parete perimetrale dell'edificio, devono essere munite di griglie smontabili per impedire l'accesso di piccoli animali.

Le aperture per lo scarico dell'aria che sono sistemate nella parete perimetrale dell'edificio sono da prevedere con paraschegge allo scopo di proteggere le VSP/VAE dagli effetti meccanici.

Nelle aperture per lo scarico dell'aria che passano all'interno dell'edificio non sono necessarie particolari misure preventive per la protezione delle valvole. Per contro occorre assicurarsi che, in modo semplice, possa essere garantito il flusso dell'aria verso l'esterno.

3.17 Indicazioni sulla disposizione della ventilazione per l'utilizzazione in tempo di pace

Normalmente il rifugio viene aerato naturalmente mantenendo aperte le porte blindate ed i coperchi blindati.

Le installazioni di ventilazione possono essere impiegate per i bisogni relativi all'utilizzazione del rifugio in tempo di pace (guardaroba, ecc.). Nel caso d'utilizzazione in tempo di pace, se fosse necessaria la posa di un interruttore orario per un funzionamento periodico, esso deve poter essere semplicemente commutato mediante un interruttore.

Eventuali protezioni foniche per l'attenuazione dei rumori degli apparecchi di ventilazione sono ammesse a condizione che siano facilmente smontabili e non rechino pregiudizio alla funzionalità delle installazioni di ventilazione.

La posa di installazioni di ventilazione supplementari per l'utilizzazione in tempo di pace è autorizzata a condizione di non nuocere alla funzione del rifugio.

Condotte di ventilazione per l'utilizzazione in tempo di pace possono attraversare soltanto quelle pareti dell'involucro protetto del rifugio che hanno uno spessore inferiore a 0,40 m. I passaggi delle condotte devono essere concepiti in modo che, mediante un coperchio blindato normalizzato, le aperture possano in breve tempo essere chiuse in modo ermetico e resistente agli urti. Gli attrezzi e le istruzioni d'uso a ciò necessari devono essere depositati nel rifugio. Le installazioni all'interno del rifugio che non possono essere smontate, devono essere fissate solidamente a regola d'arte.

Eventuali misure di costruzione previste per l'utilizzazione in tempo di pace devono essere presentate per l'approvazione con il progetto del rifugio. Per successive installazioni occorre prima richiedere la relativa approvazione.

3.2 Acqua e acque di scarico

Il rifugio ITRP può utilizzare ampiamente le infrastrutture (appartamenti/installazioni d'esercizio) dell'edificio circostante. Per tale motivo non viene richiesto alcun raccordo per l'acqua e nessun serbatoio dell'acqua in calcestruzzo, come pure nessuna installazione per l'evacuazione delle acque di scarico. Installazioni per l'acqua e le acque di scarico possono essere previste nel rifugio se ciò è richiesto per l'utilizzazione in tempo di pace. Esse devono però essere limitate a semplici installazioni quali lavabi e gabinetti.

In caso di installazioni per l'acqua e le acque di scarico nel rifugio, esse devono soddisfare le seguenti esigenze relative al materiale, alla disposizione ed al fissaggio:

Condotte dell'acqua

Il dimensionamento e la specificazione del materiale delle condotte e degli apparecchi devono essere conformi alle pertinenti istruzioni della Società Svizzera per l'Industria del Gas e delle Acque.

Le condotte d'acqua sotto pressione (acqua fredda e calda) vanno montate « fuori muro » e fissate con apposti sostegni conformemente alla pratica usuale. Le piastre di fissaggio vanno ancorate con tasselli approvati dall'UFPC (capacità di carico del tassello $\geq 2,8$ kN per ogni sostegno) e posate alla distanza prescritta.

Canalizzazioni

Per il dimensionamento e la disposizione del sistema d'evacuazione delle acque di scarico valgono di massima le pertinenti norme della Comunità svizzera di lavoro per installazioni delle acque di scarico e le direttive dell'Associazione Svizzera Tecnici Epurazione Acque (ASTE). Per le condotte si può impiegare materiale d'uso corrente nel commercio.

Eventuali pozzi d'evacuazione sistemati nel rifugio devono essere muniti di coperchi avvitabili, stagni agli odori e all'acqua.

Per motivi tecnici di protezione, in questi rifugi non sono necessarie valvole di ritenuta e saracinesche.

Per un'eventuale necessaria condotta d'aerazione della canalizzazione fuori dal rifugio, non è necessaria una valvola anti-esplosione.

I sifoni degli apparecchi e dei pozzetti di scarico nel rifugio devono poter assorbire una sovrappressione di almeno 300 Pa.

3.3 Energia elettrica

L'alimentazione in energia elettrica per ogni scomparto di rifugio comprende il raccordo per l'apparecchio di ventilazione e l'illuminazione normale del locale. Occorre un'installazione possibilmente semplice secondo le prescrizioni per le installazioni interne dell'ASE per i locali secchi. Al riguardo può essere impiegato materiale normalizzato d'uso corrente nel commercio.

L'apparecchio di ventilazione viene di regola allacciato alla normale installazione dell'edificio con una tensione di 380 V; si raccomanda il raccordo mediante una presa. Sono pure ottenibili apparecchi di ventilazione con condensatore per il raccordo 220 V.

Per motivi tecnici di protezione non è richiesta una sicurezza separata (fusibili). La disposizione dei corpi illuminanti deve avvenire tenendo conto della prevista sistemazione dei posti-letto.

3.4 Condotte ed apparecchi estranei al rifugio

Qualora sia provata l'impossibilità di un altro tracciato delle condotte, è autorizzato il passaggio attraverso il rifugio delle condotte dell'acqua sotto pressione (acqua fredda e calda), delle condotte del riscaldamento e di quelle delle acque di scarico. Il passaggio di condotte per il vapore, per il gas o altre con sostanze pericolose, non

sono invece ammesse. Sono pure vietate le batterie di distribuzione dell'acqua e la distribuzione elettrica all'interno del rifugio.

Le condotte estranee al rifugio e gli apparecchi all'interno o nelle immediate vicinanze dello stesso, non devono ostacolare il funzionamento delle installazioni del rifugio quali ventilazione, chiusure e disposizione dei posti-letto.

Le condotte dell'acqua sotto pressione (acqua fredda e calda) come pure le condotte del riscaldamento non devono superare il diametro di 2". Devono essere eseguite in tubi d'acciaio con raccordi a vite, montati fuori muro e fissati conformemente al punto 3.2. Tutte le condotte sotto pressione devono essere munite, sul lato dell'immissione e all'esterno del rifugio (di regola presso la batteria di distribuzione), di saracinesche di chiusura azionabili a mano.

I tratti in caduta libera di condotte delle acque di scarico sono di regola immurati e quando è possibile sistemati soltanto nelle pareti intermedie. Se tali tratti si trovano nelle pareti dell'involucro protetto del rifugio, queste ultime devono essere localmente rinforzate con un aumento di spessore pari al diametro nominale dei tubi. Quando vengono utilizzati tubi in ghisa duttile o tubi in acciaio (pressione nominale di almeno 6 bar), si può rinunciare ad immurarli.

Condotte di scarico delle installazioni sanitarie situate direttamente sopra il rifugio, possono essere posate nella soletta di copertura del rifugio, osservando le seguenti restrizioni:

Il diametro esterno delle condotte, compresa l'eventuale isolazione, non deve superare $\frac{1}{3}$ dello spessore della soletta. Se la soletta del rifugio dev'essere rinforzata a causa delle condotte della canalizzazione, il rinforzo dev'essere eseguito su tutto il campo della soletta.

Le condotte di scarico vanno posate fra l'armatura superiore e quella inferiore; la copertura dei ferri deve essere di almeno 0,05 m dalle due parti.

Nel bordo di un campo della soletta fino alla distanza di 1,5 m dall'appoggio, le condotte di scarico non possono essere sistemate parallelamente all'appoggio ma soltanto con un angolo minimo di 30° rispetto all'appoggio (vedi figura 3.4-1).

Fra una condotta e l'altra bisogna mantenere una distanza di 0,3 m almeno.

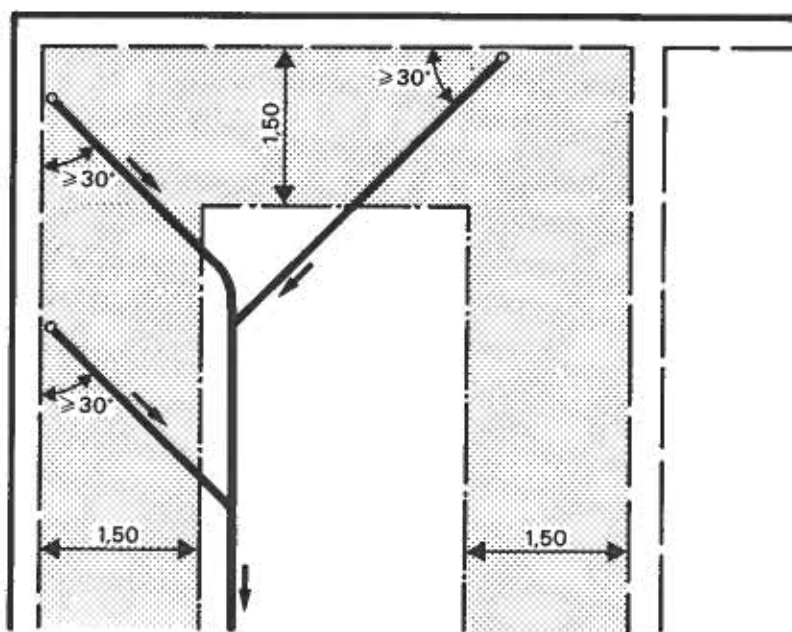


Figura 3.4-1 Disposizione di condotte di scarico nella soletta di copertura del rifugio

4 Dimensionamento e costruzione

4.1 Regole di costruzione e indicazioni complementari

Capitolo 4 annullato, vede

4.11

ITC 1994

Gli e
ceme
prec
mate
di rif
Nella
princ
neces
colle
zioni

**Istruzioni tecniche per la
costruzione e il
dimensionamento delle
costruzioni di protezione**

a platea) sono da eseguire in
era). Costruzioni in elementi
elementi in muratura o altri
no autorizzati nella costruzione

minimi degli elementi portanti
one si è tenuto conto sia delle
rigidità fra parti di costruzione
alla protezione contro sollecita-

e

ITC 1997

Tabe

**Costruzione e
dimensionamento di rifugi
con al massimo 25 posti
protetti**

minimi del
nato

Eler

Sol

Par

- ci

- Verso cammino non protetto

Parete divisoria fra due rifugi

0,25 m

Pareti della chiusa

0,25 m

Platea di fondazione

0,20 m

Pareti intermedie solette intermedie

0,20 m

Pilastri in cemento armato
(nelle due direzioni)

0,30 m risp.
altezza i.L.²⁾

10

¹⁾ Spessori minimi in caso di radiazione nucleare e della carica termica, vedi punti 4.2 e 4.3.

²⁾ Il valore maggiore è da applicare quale spessore minimo.

Appendice

A1 Lista di controllo per il collaudo del rifugio

La lista di controllo espone le indicazioni su quei punti che devono essere controllati per il collaudo del rifugio. Sulla base di questo collaudo dev'essere allestito un verbale contenente le indicazioni di eventuali difetti e le istruzioni intese a provvedere alla loro eliminazione.

Cosa controllare?	Come controllare?
1. Progetto di esecuzione del rifugio	1.1 Il collaudo avviene sulla scorta della documentazione del progetto approvato e dei piani esecutivi del rifugio.
	1.2 Esiste in particolare un piano aggiornato del rifugio con indicate le installazioni tecniche (ventilazione, chiusure, ecc.) e la disposizione dei posti-letto?
2. Ubicazione del rifugio Dintorni	2.1 L'ubicazione del rifugio nell'edificio corrisponde a quella ammessa nel progetto?
	2.2 Le pareti perimetrali del rifugio a contatto con il terreno, corrispondono alle premesse del progetto?
3. Grandezza del rifugio	3.1 La superficie effettiva ed il volume dei locali corrispondono al numero stabilito dei posti protetti? (Verificare le misure sul posto e confrontare con il piano esecutivo.)
4. Involucro protetto del rifugio Struttura portante	4.1 Nell'involucro protetto del rifugio esistono aperture per risparmi, passaggi di condotte delle installazioni e tubi distanziatori, crepe, giunti, nidi di ghiaia, ecc., che possono pregiudicare l'impermeabilità oppure la capacità portante? (Controllo visivo, eventualmente controllo della resistenza alla compressione del calcestruzzo con l'ausilio dello sclerometro.)
	4.2 Gli spessori di costruzione corrispondono alle dimensioni approvate? (Prove a caso.)
	4.3 La parete del rifugio confinante con un eventuale locale serbatoio di olio combustibile per il riscaldamento, ha il necessario spessore di 0,40 m? Tale parete presenta delle aperture?

Cosa controllare?	Come controllare?
4. Involucro protetto del rifugio Struttura portante	4.4 Vi sono nel rifugio dei rivestimenti fissati a pareti o soffitti i quali potrebbero pregiudicare la conduttività calorica attraverso l'involucro protetto del rifugio, e/o mettere in pericolo gli occupanti in caso di scotimenti? (Sono ammessi soltanto rivestimenti facilmente amovibili.) 4.5 Nel rifugio vi sono pareti in muratura? (Pareti in mattoni silico-calcarei o in mattoni di cotto non sono autorizzate.)
5. Cunicoli d'evasione Uscite di soccorso	5.1 I CE e le US sono stati costruiti conformemente al progetto approvato? (Numero, sistemazione, lunghezza dei CE.) 5.2 Funziona il drenaggio nei CE e nelle US? 5.3 Vi sono depositi di calcinacci o di altri materiali nei CE e nelle US? 5.4 Le scale, risp. i gradini metallici nei pozzi d'uscita sono montati in modo sicuro? 5.5 Il coperchio dei pozzi d'uscita (coperchio a fori o griglia) esiste ed è situato al posto giusto? (Pedonabile, carreggiabile, fissato in modo da evitare la caduta.)
6. Chiusure di rifugio - Porte blindate PB - Coperchi blindati CB - Dispositivi di autoliberazione - Porte « rosse » nell'involucro protetto del rifugio ed eventuali chiusure per la ventilazione in tempo di pace - Elementi di chiusura presso il coperchio blindato - Porte normali nell'involucro protetto del rifugio	6.1 Le PB sono montate all'esterno e i CB all'interno? 6.2 Tutte le chiusure del rifugio possono essere completamente chiuse e aperte da una sola persona, senza sforzo e senza aiuti speciali? (Angolo d'apertura > 90%). 6.3 Esistono le chiusure di rifugio per eventuali aperture d'entrate supplementari come pure per eventuali passaggi di condotte di ventilazione per il tempo di pace? Queste aperture portano la corrispondente designazione e possono essere chiuse in modo impeccabile? 6.4 Gli eventuali elementi delle finestre presso il CB (finestra e griglia) possono essere facilmente smontati? Essi vanno smontati per il controllo del CB (aprire e chiudere). 6.5 Eventuali porte normali presso l'entrata del rifugio, sono facilmente smontabili/staccabili? 6.6 Elemento di PB e CB per il riempimento in calcestruzzo: 6.61 Gli elementi della porta sono completamente riempiti con calcestruzzo e non presentano nidi di ghiaia? (Eventuale controllo con lo sclerometro.) 6.62 Tutte le parti metalliche sono verniciate e senza ruggine? 6.63 Le porte aperte sono bloccate mediante cunei al fine di ridurre il periodo d'incidenti? 6.7 Le guarnizioni di gomma delle PB e dei CB sono completamente incollate nelle scanalature? Sono intatte e pulite su tutto il contorno della porta?

Cosa controllare?**Come controllare?****6. Chiusure di rifugio**

- Porte blindate PB
- Coperchi blindati CB
- Dispositivi di autoliberazione
- Porte « rosse » nell'involucro protetto del rifugio ed eventuali chiusure per la ventilazione in tempo di pace
- Elementi di chiusura presso il coperchio blindato
- Porte normali nell'involucro protetto del rifugio

6.8 La prova d'impermeabilità, con la porta chiusa (prova alla luce), mostra delle tenditure (porta deformata)?

6.9 Cariglioni e cerniere di PB e CB:

6.91 I cariglioni sono correttamente montati, i bulloni chiusi, gli spinotti ingrassati e scorrevoli?

6.92 La distanza tra lo spinotto di chiusura e il suo appoggio non è superiore a 2,5 mm? « Il gioco » della leva di chiusura esterna e di quella interna misurate all'estremità è inferiore a 25 mm?

6.93 I dispositivi di sicurezza della chiusura possono essere azionati facilmente?

6.94 I perni della cerniera sono saldati superiormente e inferiormente?

6.95 Le cerniere sono ingrassate?

6.10 Le chiusure di rifugio sono munite delle indicazioni prescritte, comprendenti il nome del fabbricante, il numero di fabbricazione, il numero d'autorizzazione dell'UFPC, come anche le indicazioni sul venditore?

6.11 Per ogni rifugio, sul lato interno della PB presso l'entrata del rifugio, è montato un dispositivo di autoliberazione? Il tubo quadrangolare del dispositivo di autoliberazione può essere completamente e facilmente introdotto nella corrispondente apertura?

6.12 Esiste il tappo nel tubo delle trasmissioni presso il CB e può essere tolto facilmente?

6.13 Quando vi sono « porte rosse », o altre aperture supplementari nell'involucro protetto del rifugio, sono queste contrassegnate secondo le prescrizioni e sono chiudibili?

6.14 In caso di eventuali PB3 con soglia amovibile, gli elementi di fissaggio e la soglia stessa sono montati in vicinanza delle porta e all'interno del rifugio?

7. Gabinetti

7.1 C'è il numero prescritto delle attrezzature per latrine a secco e l'assortimento è completo?

7.2 Vi sono almeno due cabine fisse per latrine nei rifugi con 31 fino a 100 posti protetti e almeno tre cabine fisse nei rifugi con oltre 100 posti protetti? Le attrezzature per latrine a secco sono depositate in queste cabine e queste sono chiudibili a chiave?

8. Ventilazione

8.1 La condotta d'aspirazione della presa d'aria è completamente libera e pulita? La griglia esterna è amovibile?

8.2 Le valvole anti-esplosione/prefiltri (VAE/PF) sono in ordine, in relazione ai seguenti criteri?

- Numero d'autorizzazione dell'UFPC e tipo esatto
- Impermeabilità tra l'involucro e la parete
- Fissaggio dell'involucro con tasselli e viti prescritti
- Prefiltro esistente e pulito
- VAE esistente e libera
- Collettore d'acqua di condensazione, vuoto

8. Ventilazione

- 8.3** Gli apparecchi di ventilazione (VA) e le condotte d'immissione sono in ordine, in relazione ai seguenti criteri?
- Numero d'autorizzazione dell'UFPC e tipo esatto
 - Distanze minime, possibilità di manovra
 - Fissaggio dei VA con tasselli e viti prescritti
 - Esistenza dell'aerometro con indicatore Rosso-Blu e valvola a farfalla
 - Esistenza dell'illuminazione d'emergenza, piombata
 - Giusto raccordo elettrico dell'apparecchio di ventilazione
 - Sufficiente livello dell'olio/lubrificazione
 - Esistenza e possibilità d'impiego della manovella
 - Esistenza e stato delle condotte flessibili e dei raccordi
 - Esistenza dell'involucro di protezione (copertura in plastica).
- 8.4** Il filtro antigas (GF) è in ordine, in relazione ai seguenti criteri?
- Numero d'autorizzazione dell'UFPC e tipo esatto
 - Stato dell'involucro del filtro (ammaccature, guasti, laccatura)
 - Entrambi i raccordi chiusi e piombati
 - Possibilità di raccordo delle condotte flessibili senza rischio di ammaccature o rotture (provare senza levare i piombi dei raccordi)
 - Fissaggio dei GF al pavimento con i tasselli e le viti prescritti.
- 8.5** Le valvole di sovrappressione (VSP/VAE) in ordine, in relazione ai seguenti criteri?
- Numero d'autorizzazione dell'UFPC e tipo esatto
 - Sistemazione nel locale, grandezza e quantità
 - Funzionamento, pulizia (VSP, tubo e VAE)
 - Fissaggio con tasselli e viti prescritti
 - Impermeabilità tra l'involucro e la parete
 - Griglia amovibile sul lato esterno della parete
 - Esistenza e montaggio regolare della piastra parascheggi nelle VSP/VAE che sfociano direttamente all'esterno.
- 8.6** L'istruzione d'uso per la ventilazione è in ordine, in relazione ai seguenti criteri?
- Concordanza con il sistema di ventilazione installato
 - Istruzione d'uso, su materiale resistente all'umidità, posato in prossimità immediata del VA, con indicazioni del fabbricante/venditore e con il numero d'autorizzazione dell'UFPC
- 8.7** Preparativi per il controllo della ventilazione: Chiudere completamente tutti gli elementi di chiusura, riempire gli eventuali sifoni delle acque di scarico, levare gli involucri di protezione in plastica, inserire la manovella (il filtro antigas rimane piombato).
- 8.8** Controllo della quantità d'aria necessaria e del fabbisogno d'energia per il funzionamento a mano: Con funzionamento senza filtro (segno Blu) i giri della manovella devono essere tra 30 e 45 giri al minuto. Il funzionamento manuale deve poter essere eseguito dalla medesima persona durante ca. 10 minuti, senza particolare affaticamento (valvola a farfalla completamente aperta).

Cosa controllare?	Come controllare?
8. Ventilazione	<p>8.9 Controllo della sovrappressione nel locale: Nel funzionamento con indicazione dell'aerometro, la VSP deve aprirsi sia sul segno Blu sia sul segno Rosso. In caso d'interruzione della ventilazione essa deve chiudersi completamente.</p> <p>8.10 Controllo dell'avviamento elettrico dell'apparecchio di ventilazione: Con l'inserimento del motore elettrico il ventilatore deve ruotare nel senso indicato dalla freccia. L'aerometro deve lasciarsi regolare senza urti sul punto di riferimento voluto. (La quantità d'aria può essere regolata tramite la valvola a farfalla.)</p> <p>8.11 Quando la ventilazione è in esercizio non deve causare rumore eccessivo nel rifugio. (Al massimo 55 dBA in caso di misurazione.)</p>
9. Energia elettrica	<p>9.1 L'illuminazione nel rifugio è in ordine, in relazione ai seguenti criteri?</p> <ul style="list-style-type: none"> - Luce elettrica adattata approssimativamente alla prevista disposizione dei letti. - Interruttori nel rifugio accessibili anche con la prevista disposizione dei letti.
10. Acqua e acque di scarico (per quanto esistano nel rifugio)	<p>10.1 Le installazioni delle canalizzazioni sono in ordine, in relazione ai seguenti criteri?</p> <ul style="list-style-type: none"> - Condotte risciacquate e senza depositi di calcinacci - Posizione e funzionamento appropriato dei pozzetti di scarico e degli apparecchi di scarico (controllo con acqua) - Tutti i pozzetti di scarico muniti di sifone - Pozzi d'ispezione nel rifugio, con coperchi stagni avvitabili <p>10.2 Le installazioni sanitarie (acqua) nel rifugio, sono in ordine in relazione ai seguenti criteri?</p> <ul style="list-style-type: none"> - Soltanto i WC e lavabi esistenti - Fissaggio solido a regola d'arte degli apparecchi e delle condotte - Possibilità di chiusura delle condotte fuori dal rifugio
11. Condotte e apparecchi estranei al rifugio (per quanto esistano)	<p>11.1 Le condotte e gli apparecchi sono ammissibili nel rifugio, per quanto riguarda il materiale e i fluidi contenuti (vedi punto 3.4)?</p> <p>11.2 Le condotte sono fissate a regola d'arte?</p> <p>11.3 Eventuali passaggi di condotte attraverso l'involucro protetto del rifugio sono eseguiti in modo stagno?</p>
12. Utilizzazione del rifugio in tempo di pace	<p>12.1 Il rifugio può essere sgomberato entro 24 ore senza aiuti speciali?</p> <p>12.2 Sono descritte ed esposte nel rifugio le direttive riguardanti eventuali speciali cambiamenti dall'utilizzazione in tempo di pace al momento dell'approntamento per l'occupazione del rifugio (p. es. smontaggio di rivestimenti, allontanamento delle porte normali presso l'entrata, chiusura delle aperture supplementari della ventilazione, chiusura delle condotte, ecc.)?</p>

A2 Elenco delle abbreviazioni e delle designazioni

Abbreviazione	Designazione
C	Chiusa
CB	Coperchio blindato
CE	Cunicolo d'evasione
FIPC	Foglio d'informazione della protezione civile
FCF	Funzionamento con filtro (filtro antigas inserito)
FSF	Funzionamento senza filtro
GF	Filtro antigas
H, H/2	Altezza di gronda, risp. metà altezza di gronda dell'edificio
ITO	Istruzioni tecniche per gli impianti di protezione degli organismi e del servizio sanitario
ITRP	Istruzioni tecniche per la costruzione dei rifugi obbligatori
ITRS	Istruzioni tecniche per rifugi speciali
LEPCi	Legge federale sull'edilizia di protezione civile
LS	Latrina a secco
OEPCi	Ordinanza sull'edilizia di protezione civile
PA	Presa d'aria
PB	Porta blindata
PCi	Protezione civile
PF	Prefiltro
PGPC	Istruzioni per la pianificazione generale della protezione civile nei Comuni
Po prot	Posto protetto
Ri	Rifugio
S	Superficie
SA	Scarico d'aria
UFPC	Ufficio federale della protezione civile
US	Uscita di soccorso
VA	Apparecchio di ventilazione
VAE	Valvola anti-esplosione
VSP	Valvola di sovrappressione
WC	Toilettes

Le abbreviazioni e le designazioni del capitolo « Dimensionamento e costruzione » sono definite ai punti corrispondenti.

A3 Grandezze usuali del sistema unitario internazionale SI e confronto con il ST¹⁾

Nozione	Unità SI	Unità ST corrispondente
Lunghezza (Superfici, volumi)	1 m = 10 ³ mm = 10 ⁻³ km (m ² , m ³ , mm ² , mm ³)	1 m = 1000 mm = 100 cm = 0.001 km
Massa	1 kg = 10 ³ g = 10 ⁻³ t (1 kt = 10 ³ t, 1 Mt = 10 ⁶ t)	1 kg = massa
Forza	1 N = 10 ⁻³ kN = 10 ⁻⁶ MN (1 N = 1 kg · 1 m s ⁻²)	0.1 kp = 0.0001 Mp = 100 p
Momento	1 N m = 10 ⁻³ kN m = 10 ⁻⁶ MN m	0.1 kpm = 0.0001 Mpm
Tensione meccanica (resistenze, tensioni, compressioni del terreno, ecc.)	1 N/m ² = 10 ⁻³ kN/m ² = 10 ⁻⁶ MN/m ² = 10 ⁻⁶ N/mm ²	0.1 kp/m ² = 10 ⁻⁵ kp/cm ² = 10 ⁻⁷ kp/mm ² = 10 ⁻⁴ Mp/m ² = 10 ⁻⁸ Mp/cm ²
Pressione (grandezze scalari, vale a dire pressione da ogni parte)	1 N/m ² = 1 Pa = 10 ⁻⁵ bar	= 0.1 mm CE = 10 ⁻⁵ at = 750 · 10 ⁻⁵ Torr (mm Hg)
Lavoro, energia, quantità calorica	1 J = 1 N m = 1 Ws = 10 ⁻³ kJ = 0.278 · 10 ⁻⁶ kWh	0.1 kpm = 0.378 · 10 ⁻⁶ PSh = 0.239 · 10 ⁻³ kcal
Potenza, flusso d'energia, flusso calorico	1 W = 1 N m/s = 1 J/s = 10 ⁻³ kW	0.1 kp m/s = 1.36 · 10 ⁻³ PS = 0.239 · 10 ⁻³ kcal/s = 0.860 kcal/h
Densità (= $\frac{\text{massa}}{\text{volume}}$) (peso specifico, peso per unità di volume)	1 kg/m ³ = 10 ⁻³ t/m ³ = 10 ³ g/m ³	come le unità SI

¹⁾ Sistema ST = Sistema Tecnico; non viene più utilizzato nelle presenti istruzioni.